

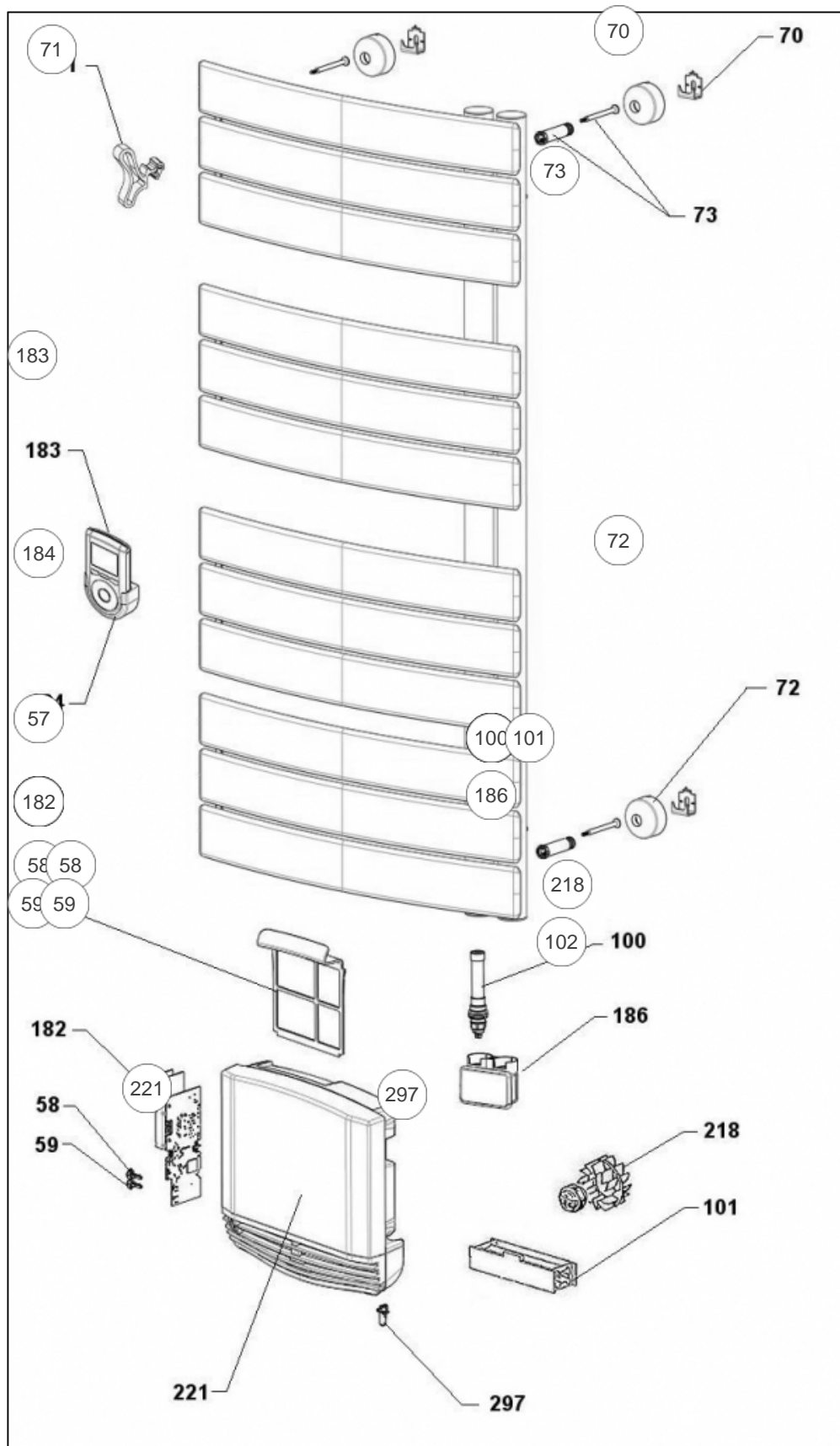
## Sauter

### Produits

Référence	Nom	Lettre
592415	VENISE ETROIT MATD 1500W BLC	D

### Paramètres

Référence	Puissance (W)	Lettre
592415	1500	D



## Références

Repère	Libellé	D
57	FILTRE POUR BLOC VENTILATION	088104
58	BOUTON TURBO BLOC VENTILATION <i>avant/before 14.29</i>	082094
58	BOUTON ON BLOC VENTILATION <i>depuis/since 14.29</i>	082211
59	BOUTON ON/OFF BLOC VENTILATION <i>avant/before 14.29</i>	082095
59	BOUTON OFF BLOC VENTILATION <i>depuis/since 14.29</i>	082212
70	CROCHETS FIXATIONS MURALES (X4)	098106
71	KIT PATERES X2 BLANC SATIN	094033
72	CACHE FIXATION MURALE BLC (X4)	899806
73	ENTRETOISE + VIS (MODELE LONG) X4	098289
100	RESISTANCE PILOTEE 500W + JOINT	086652
101	CABLE TP/THERMOSTAT PVCD PIVD/FIX BLANC	083610
102	RESISTANCE 1000W POUR BLOC VENTILATION	086407
182	CARTE ELECT. SEULE LPO ETR. 1500W PROG13	087265
183	COMMANDE DIGITALE SAUTER + SUPPORT	087978
184	SUPPORT COMMANDE DEPORTEE	098350
186	BOITIER PLASTIQUE INFERIEUR	091367
218	ENSEMBLE MOTEUR + HELICE + BAGUE	088067
221	BLOC VENTILATION (SANS CARTE REGULATION)	088101
297	SONDE BLOC VENTILATION L535MM	082093