

Sauter

Produits

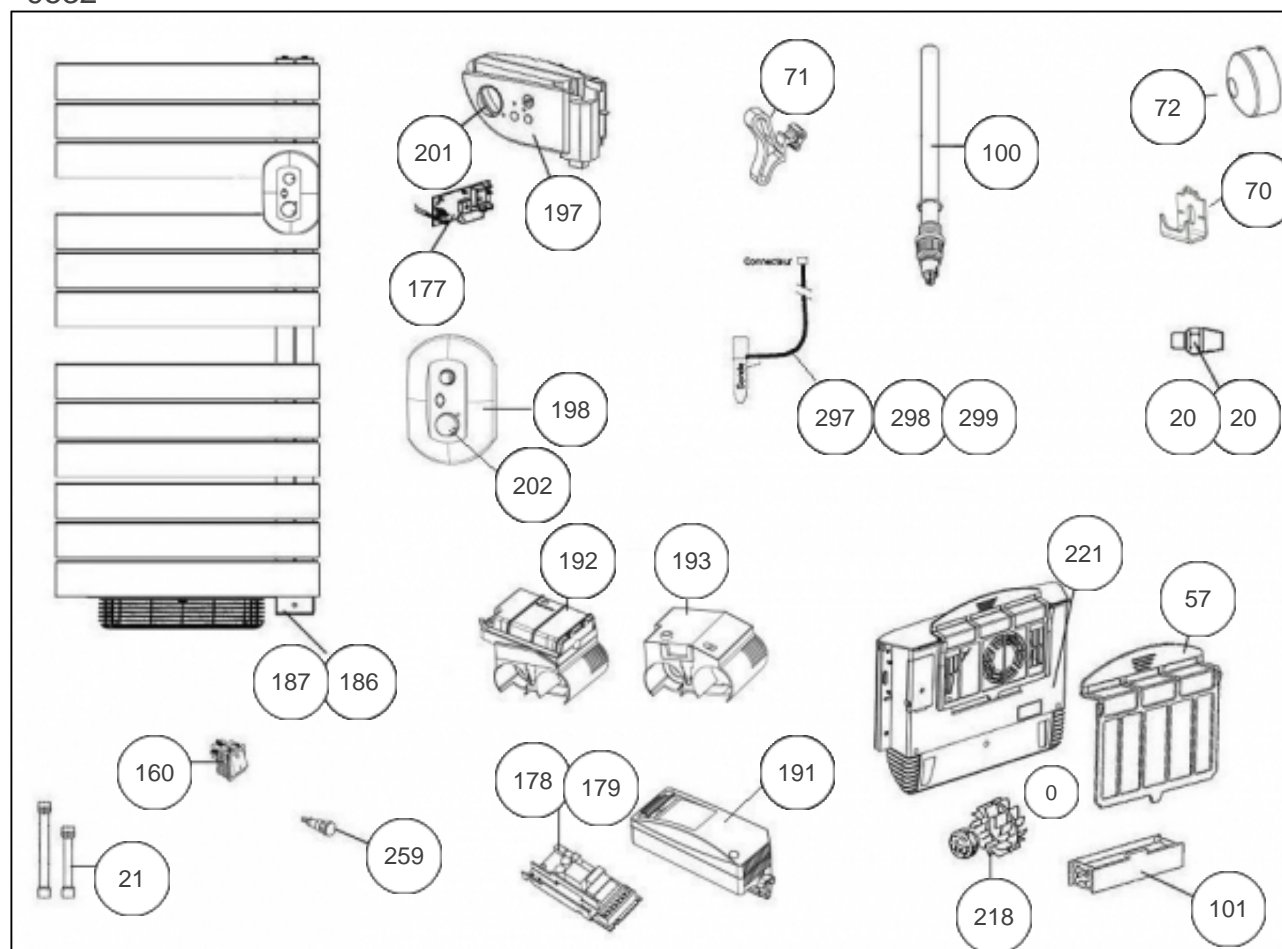
Référence	Nom	Lettre
592005	SAUTER VENISE 2 - 0500W	A

2009 Semaine 28 -> nouveau boitier thermostat

Paramètres

Référence	Puissance (W)	Tension (V)	Couleur	Lettre
592005	500	230	BLANC	A

9532



Références

Repère	Libellé	A
20	BOUCHON 15/21 + JOINT SSV FLUIDE	088034
70	CROCHETS FIXATIONS MURALES (X4)	098106
71	KIT PATERES X2 BLANC SATIN	094033
72	CACHE FIXATION MURALE BLC (X4)	899806
100	RESISTANCE 500W + JOINT	086105
177	THERMOSTAT ELECTRONIQUE 500W <i>AVANT N° 0928</i>	087108
178	CARTE DE PUISSANCE (MODELE CLASSIQUE) <i>DEPUIS N° 0928</i>	087126
186	BOITIER PLASTIQUE INFERIEUR <i>AVANT N° 0928</i>	091062
191	BOITIER PLASTIQUE NU (PUISSANCE) <i>DEPUIS N° 0928</i>	091091
192	BOITIER INFERIEUR INTERFACE (MOD. ELECT) <i>DEPUIS N° 0928</i>	091089
197	BOITIER PLASTIQUE + MOLETTES <i>AVANT N° 0928</i>	091066
198	BOITIER THERMOSTAT COMPLET + MOLETTES <i>DEPUIS N° 0928</i>	087828
201	MOLETTE DE TEMPERATURE <i>AVANT N° 0928</i>	090054
202	MOLETTE THERMOSTAT <i>DEPUIS N° 0928</i>	090055
297	SONDE DE THERMOSTAT <i>DEPUIS N° 0928</i>	081093
298	FAISCEAU ELECTRIQUE + SONDE <i>AVANT N° 0928</i>	081073