

Sauter

Produits

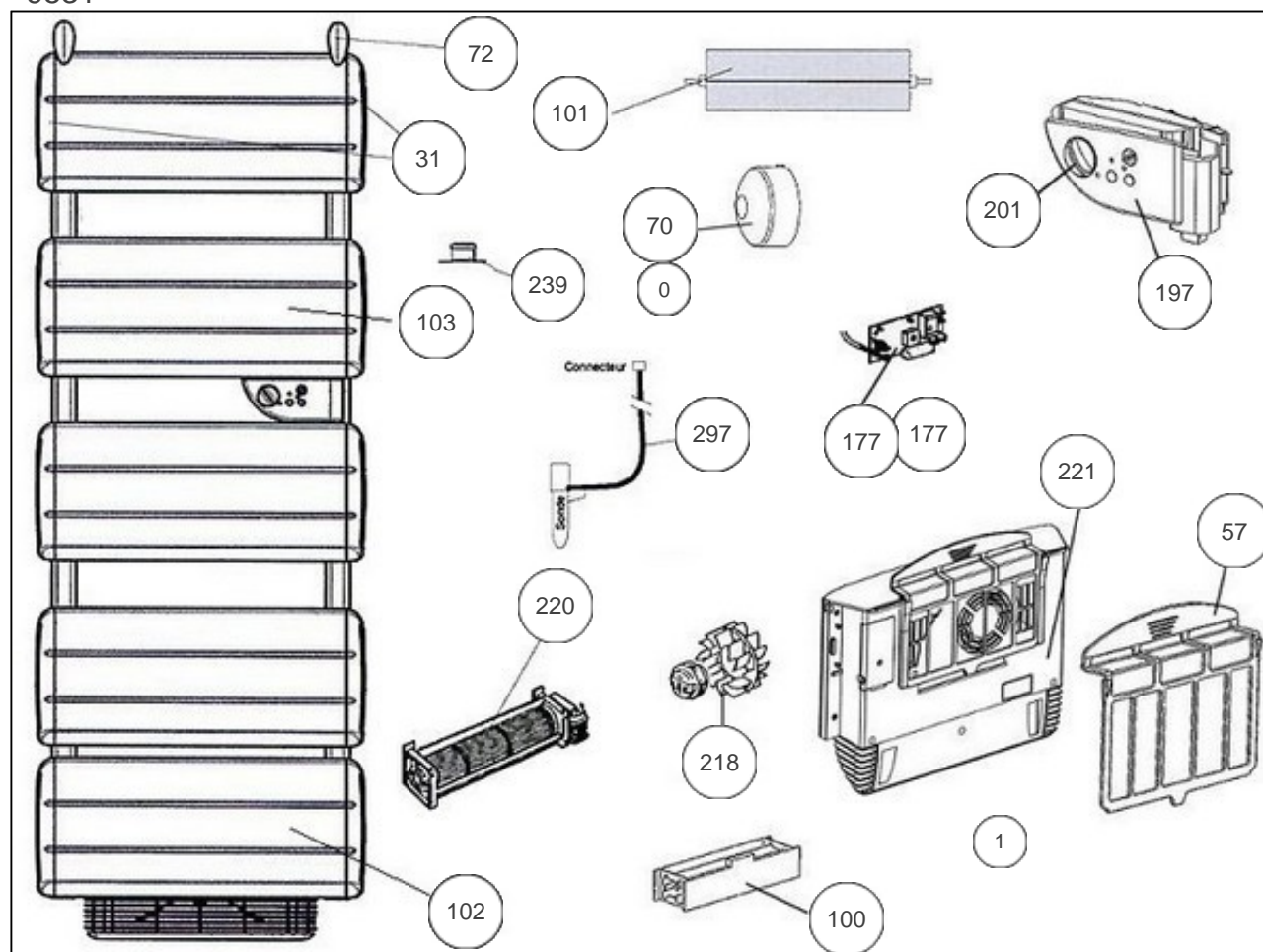
Référence	Nom	Lettre
597019	SAUTER RSSV TENERE 1900W BLC	F

Constructeur No 344

Paramètres

Référence	Puissance (W)	Tension (V)	Capacité/Largeur	Couleur	Lettre
597019	900+1000	230		BLANC	F

9531



Références

Repère	Libellé	F
0	CROCHETS FIXATIONS MURALES (X4)	098106
1	KIT FIXATIONS BLOC VENTILO	098165
31	ENJOLIVEURS D + G	093031
57	FILTRE ANTI-POUSSIÈRES <i>avant/before 0350</i>	899814
70	CACHE FIXATION MURALE BLC (X4)	899806
72	PATERE	094024
100	RESISTANCE 1000W POUR BLOC TURBINE SSV <i>depuis/since 0350</i>	086097
101	CORPS DE CHAUFFE ALU 150W	086286
102	MODULE CHAUFFANT BAS	086312
103	MODULE CHAUFFANT	086313
177	PLATINE THERMOSTAT <i>depuis/since 0615</i>	087113
177	PLATINE THERMOSTAT <i>avant/before 0615</i>	087073
197	BOITIER PLASTIQUE SEUL + MOLETTES	091057
201	MOLETTE DE TEMPERATURE	090054
218	MOTO-TURBINE POUR BLOC VENTILATION <i>depuis/since 0350</i>	088032
220	ENSEMBLE MOTEUR + VENTILATEUR <i>avant/before 0350</i>	899809
221	BLOC DE VENTILATION COMPLET + FILTRE	899807
239	LIMITEUR DE TEMPERATURE	085038
297	FAISCEAU + SONDE 900W COMBINE	081044