

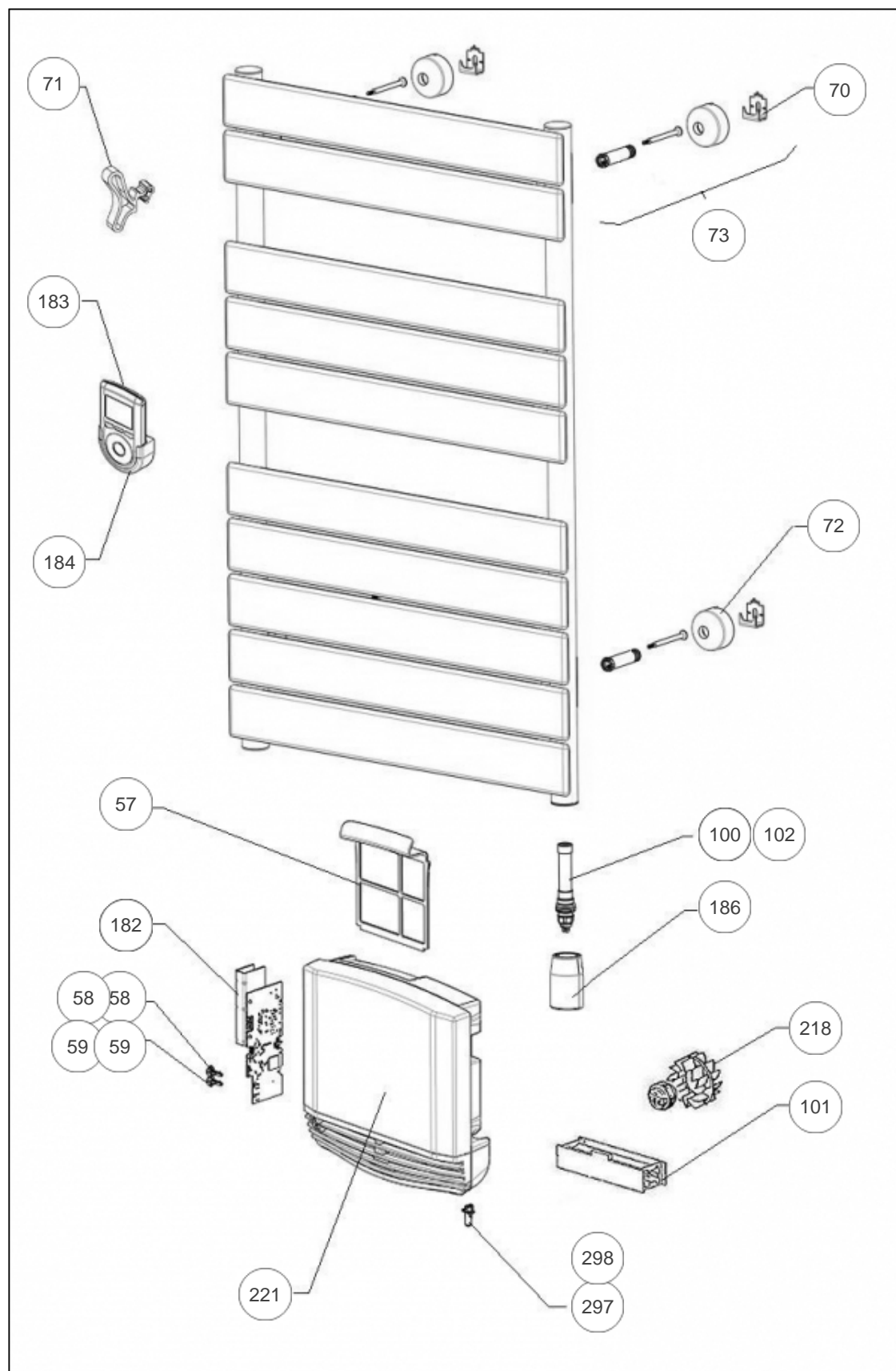
Sauter

Produits

Référence	Nom	Lettre
582217	SAUTER RSSV SANTIAGO 1750W BLC	B

Paramètres

Référence	Puissance (W)	Lettre
582217	1750	B



Références

Repère	Libellé	B
57	FILTRE POUR BLOC VENTILATION	088104
58	BOUTON TURBO BLOC VENTILATION <i>avant/before 14.29</i>	082094
58	BOUTON ON BLOC VENTILATION <i>depuis/since 14.29</i>	082211
59	BOUTON ON/OFF BLOC VENTILATION <i>avant/before 14.29</i>	082095
59	BOUTON OFF BLOC VENTILATION <i>depuis/since 14.29</i>	082212
70	CROCHETS FIXATIONS MURALES (X4)	098106
71	KIT PATERES X2 BLANC SATIN	094033
72	CACHE FIXATION MURALE BLC (X4)	899806
73	KIT FIXATIONS +CACHES +ENTRETOISES X4	098510
100	RESISTANCE PILOTEE 750W + JOINT	086653
101	RESISTANCE 1000W POUR BLOC VENTILATION	086407
102	CABLE RESISTANCE / THERMOSTAT BLANC	083696
182	CARTE ELECT. SEULE LPO 1750W PROG.2	087254
183	COMMANDE DIGITALE SAUTER + SUPPORT	087978
184	SUPPORT COMMANDE DEPORTEE	098350
186	BOITIER PLASTIQUE INFERIEUR SAUTER	091366
218	ENSEMBLE MOTEUR + HELICE + BAGUE	088067
221	BLOC VENTILATION (SANS CARTE REGULATION)	088101
297	SONDE BLOC VENTILATION L535MM	082093
298	CABLE ALIMENTATION PVCD BLANC	083695