

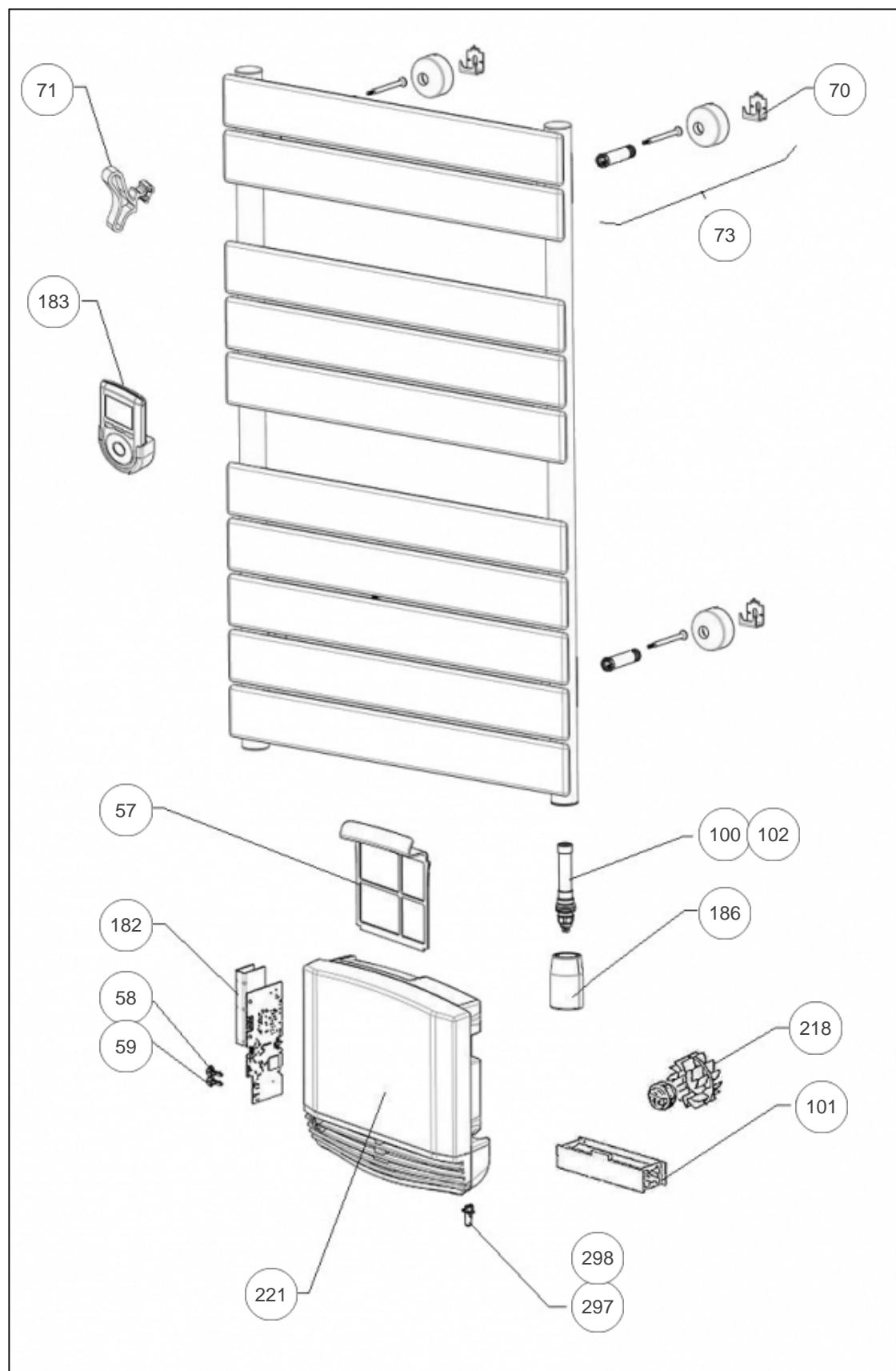
Sauter

Produits

Référence	Nom	Lettre
582721	SAUTER RSSV SANTIAGO 1750W ANTH	A

Paramètres

Référence	Puissance (W)	Lettre
582721	1750	A



Références

Repère	Libellé	A
57	FILTRE GRIS 7021 POUR BLOC VENTILATION	088121
58	BOUTON ON BLOC VENTILATION GRIS 7021	082272
59	BOUTON OFF BLOC VENTILATION GRIS 7021	082273
70	CROCHETS FIXATIONS MURALES (X4)	098106
71	KIT PATERE GRIS 7021	094078
73	KIT FIXATIONS + CACHES + ENTRETOISES (GR	098434
100	RESISTANCE PILOTEE 750W + JOINT	086653
101	RESISTANCE 1000W POUR BLOC TURBINE SSV	086097
102	CABLE RESISTANCE / THERMOSTAT GRIS	083698
182	CARTE ELECT. SEULE LPO 1750W PROG.2	087254
183	COMMANDE DIGITALE SAUTER + SUPPORT	087978
186	BOITIER PLASTIQUE INFERIEUR GRIS 7021	091431
218	ENSEMBLE MOTEUR + HELICE + BAGUE	088067
221	BLOC VENTILATION GRIS 7021 + FILTRE	088120
297	SONDE BLOC VENTILATION L535MM	082093
298	CABLE ALIMENTATION PVCD GRIS	083697