

Sauter

Produits

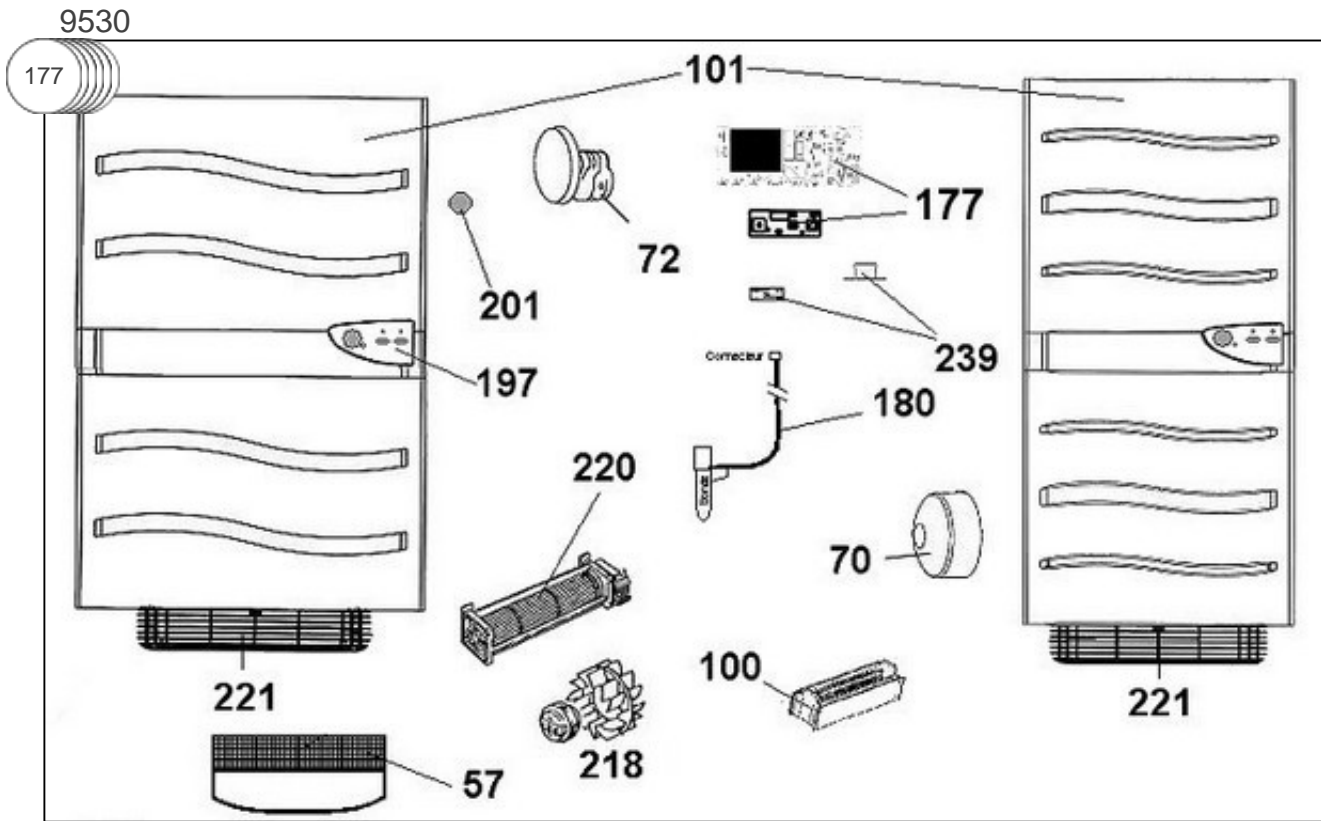
Référence	Nom	Lettre
598010	SAUTER SECHE SERVIETTE MARMARA 2000W	F

Attention: les appareils en références 598005 - 598006 - 598007 - 598008 font l'objet d'un rappel qualité. Nous vous invitons à prendre contact avec notre service clients au 09 77 42 42 42.

Constructeur No 344

Paramètres

Référence	Puissance (W)	Tension (V)	Capacité/Largeur	Couleur	Lettre
598010	1000+1000	230	600	BLANC	F



Références

Repère	Libellé	F
1	KIT FIXATIONS BLOC VENTILO DRY 600	098163
1	KIT FIXATIONS BLOC VENTILO DRY 500	098164
57	FILTRE ANTI-POUSSIÈRES	899814
70	CACHE FIXATION MURALE BLC (X4)	899806
72	PATERE	094012
100	RESISTANCE 1000W POUR BLOC TURBINE SSV <i>depuis/since 0350</i>	086097
100	RESISTANCE CHAUFFANTE	899808
101	MODULE RESIST. 250W LARG 500 RAL9016	086094
101	MODULE RESISTANCE 250W LARG 600 RAL 9016	086095
177	KIT PLATINES (VENTILO) <i>avant/before 0350</i>	899804
177	THERMOSTAT SSV DRY VENTILO <i>depuis/since 0350</i>	087730
180	SONDE SEULE 750 W 1000	899822
197	BOITIER PLASTIQUE + MOLETTES <i>depuis/since 0350</i>	091060
197	BOITIER PLASTIQUE	899816
201	BOUTON DE REGULATION <i>avant/before 0350</i>	899801
201	MOLETTE DE TEMPERATURE <i>depuis/since 0350</i>	090054
218	MOTO-TURBINE POUR BLOC VENTILATION <i>depuis/since 0350</i>	088032
220	ENSEMBLE MOTEUR + VENTILATEUR	899809
221	BLOC DE VENTILATION COMPLET + FILTRE	899807
239	ENSEMBLE LIMITEURS (X3)	899815
239	LIMITEUR DE LAME X 3	899805