

Sauter

Produits

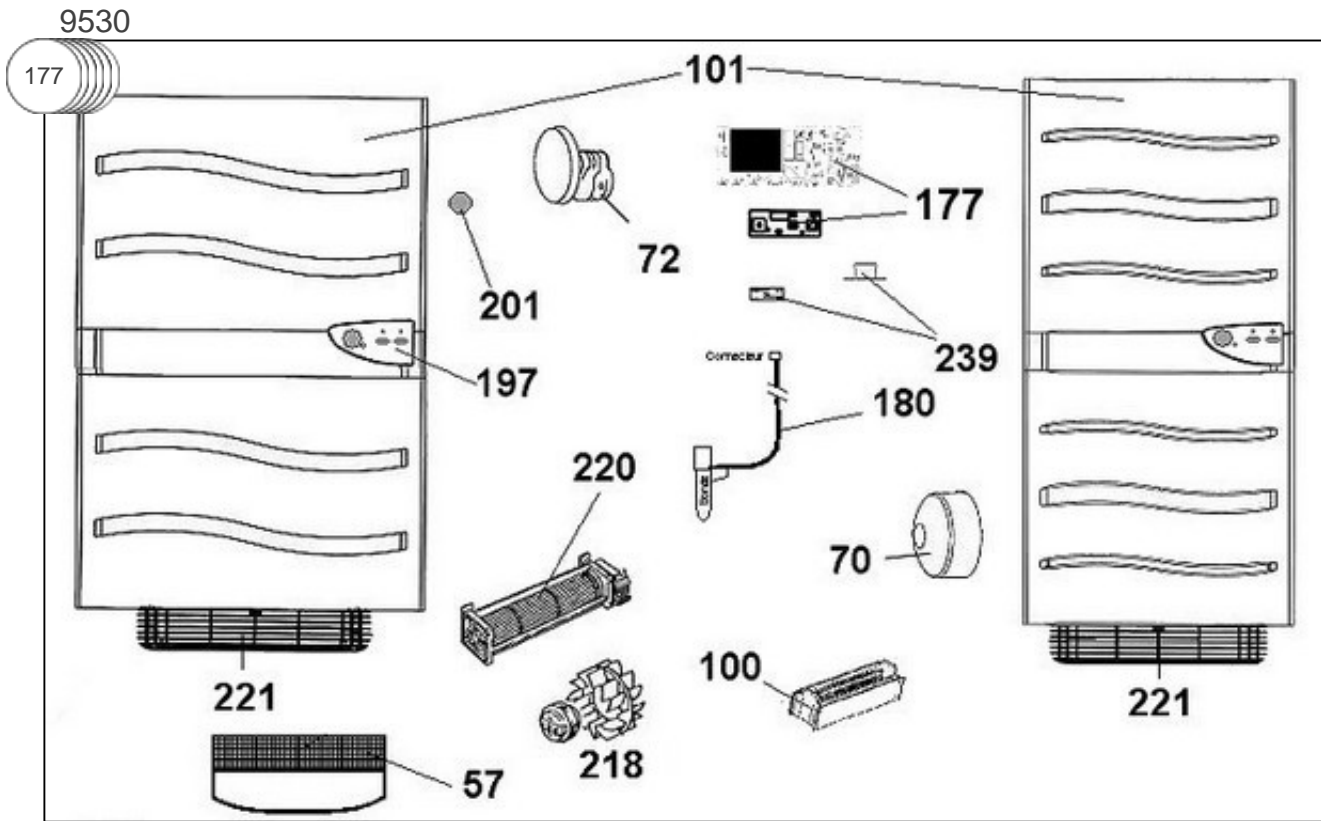
Référence	Nom	Lettre
598001	SAUTER SSV MARMARA 0500W BLC	A

Attention: les appareils en références 598005 - 598006 - 598007 - 598008 font l'objet d'un rappel qualité. Nous vous invitons à prendre contact avec notre service clients au 09 77 42 42 42.

Constructeur No 344

Paramètres

Référence	Puissance (W)	Tension (V)	Capacité/Largeur	Couleur	Lettre
598001	500	230	600	BLANC	A



Références

Repère	Libellé	A
70	CACHE FIXATION MURALE BLC (X4)	899806
72	PATERE	094012
101	MODULE RESIST. 250W LARG 500 RAL9016	086094
101	MODULE RESISTANCE 250W LARG 600 RAL 9016	086095
177	THERMOSTAT SSV DRY CLASSIQUE	087729
	<i>depuis/since 0350</i>	
177	KIT PLATINES (CLASSIQUE)	899802
180	SONDE SEULE 500W+1000W	899821
197	BOITIER PLASTIQUE + MOLETTES	091060
	<i>depuis/since 0350</i>	
197	BOITIER PLASTIQUE	899816
201	BOUTON DE REGULATION	899801
	<i>avant/before 0350</i>	
201	MOLETTE DE TEMPERATURE	090054
	<i>depuis/since 0350</i>	
239	ENSEMBLE LIMITEURS (X3)	899815
239	LIMITEUR DE LAME X 3	899805