

## Sauter

### Produits

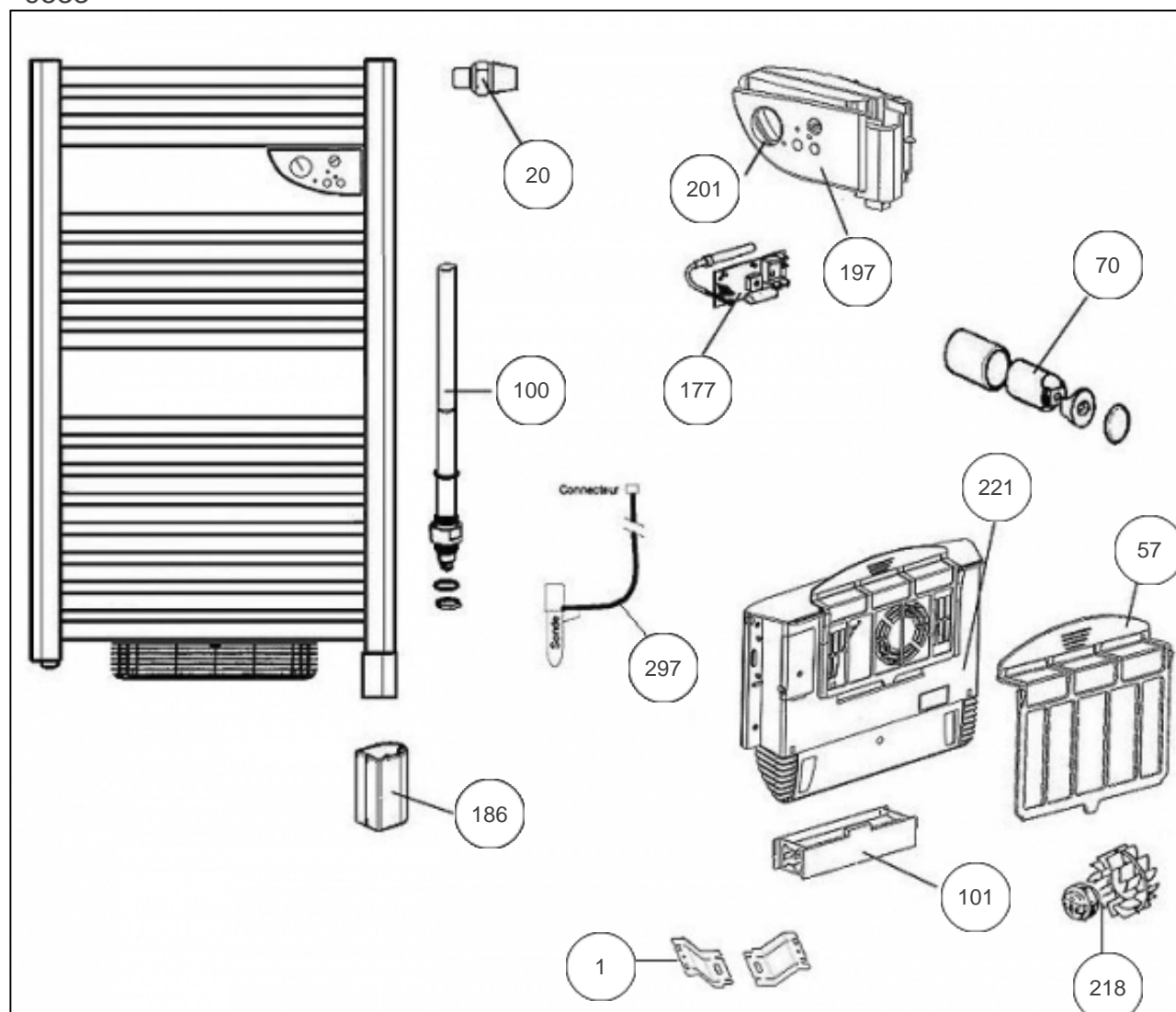
Référence	Nom	Lettre
590405	SAUTER RSS AMAZONE 2 500W	A

Constructeur No 344

### Paramètres

Référence	Puissance (W)	Tension (V)	Capacité/Largeur	Couleur	Lettre
590405	500	230		BLANC	A

9533



## Références

Repère	Libellé	A
20	BOUCHON 15/21 + JOINT SSV FLUIDE	088034
70	FIXATIONS MURALES	098154
100	RESISTANCE 500W + JOINT	086105
177	THERMOSTAT SSV FLUIDE CLASSIQUE	087078
186	BOITIER PLASTIQUE INFERIEUR	091070
197	BOITIER PLASTIQUE + MOLETTES	091069
201	MOLETTE DE TEMPERATURE	090054
297	FAISCEAU ELECTRIQUE + SONDE	081076