

Sauter

Produits

| Référence | Nom | Lettre |
|-----------|--------------------------------------|--------|
| 590310 | SAUTER RAD. SSERVLETTE AMAZONE 1000W | C |

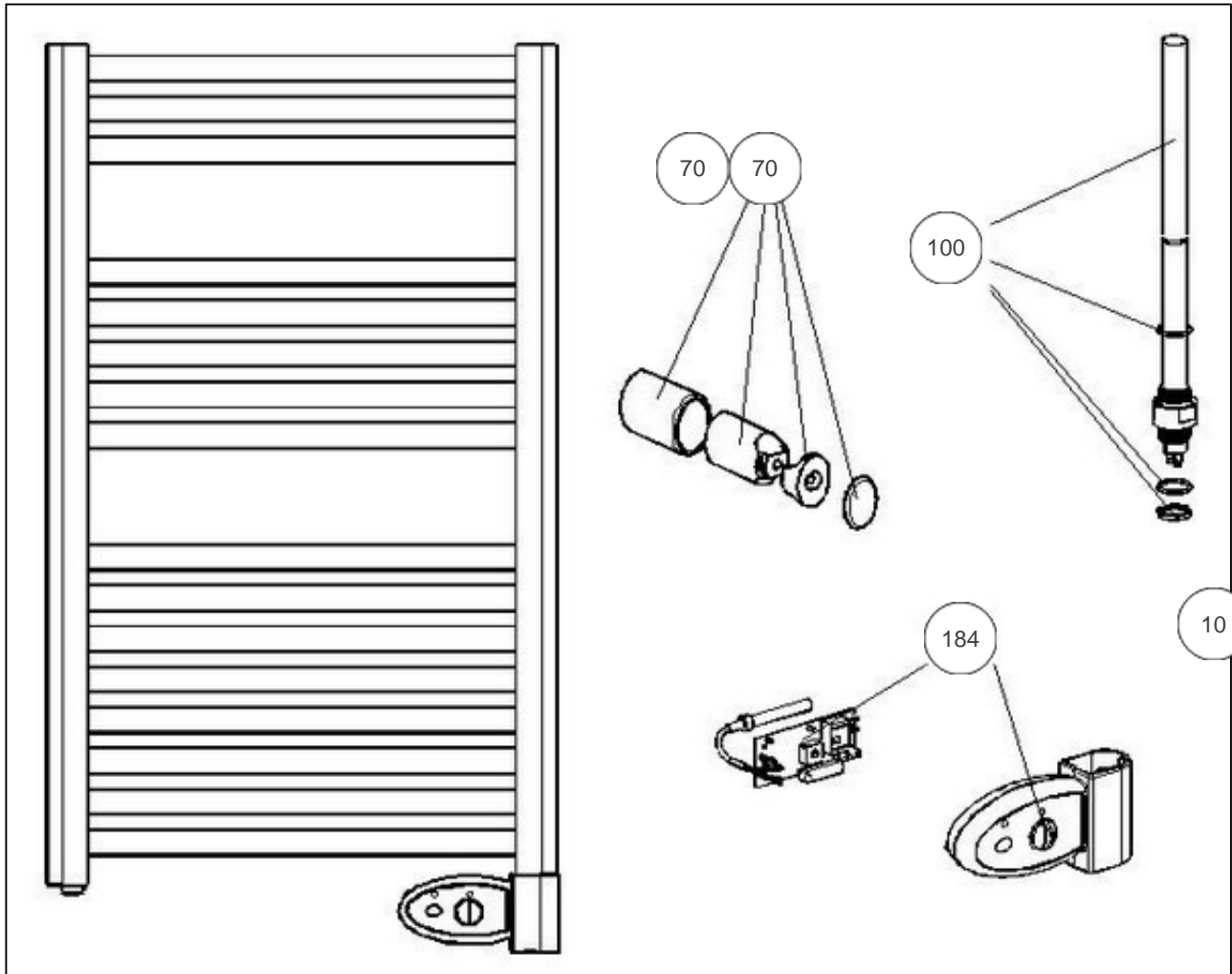
FABRICATION: Depuis S18/2002

Constructeur No 344

Paramètres

| Référence | Puissance (W) | Tension (V) | Capacité/Largeur | Couleur | Lettre |
|-----------|---------------|-------------|------------------|---------|--------|
| 590310 | 1000 | 230 | | BLANC | C |

9527



Références

| Repère | Libellé | C |
|--------|---|--------|
| 10 | PINCEAU RETOUCHE | 899936 |
| 70 | FIXATIONS MURALES (X4) TUBES CINTRES | 899854 |
| 70 | FIXATIONS MURALES (X3) TUBES DROITS | 899855 |
| 100 | RESISTANCE A VISSER 1000W | 899853 |
| 184 | BOITIER THERMOSTAT COMPLET AVEC PLATINE | 899850 |