

Sauter

Produits

Référence	Nom	Lettre
590307	SAUTER RAD. SSERVLETTE AMAZONE 750W	B

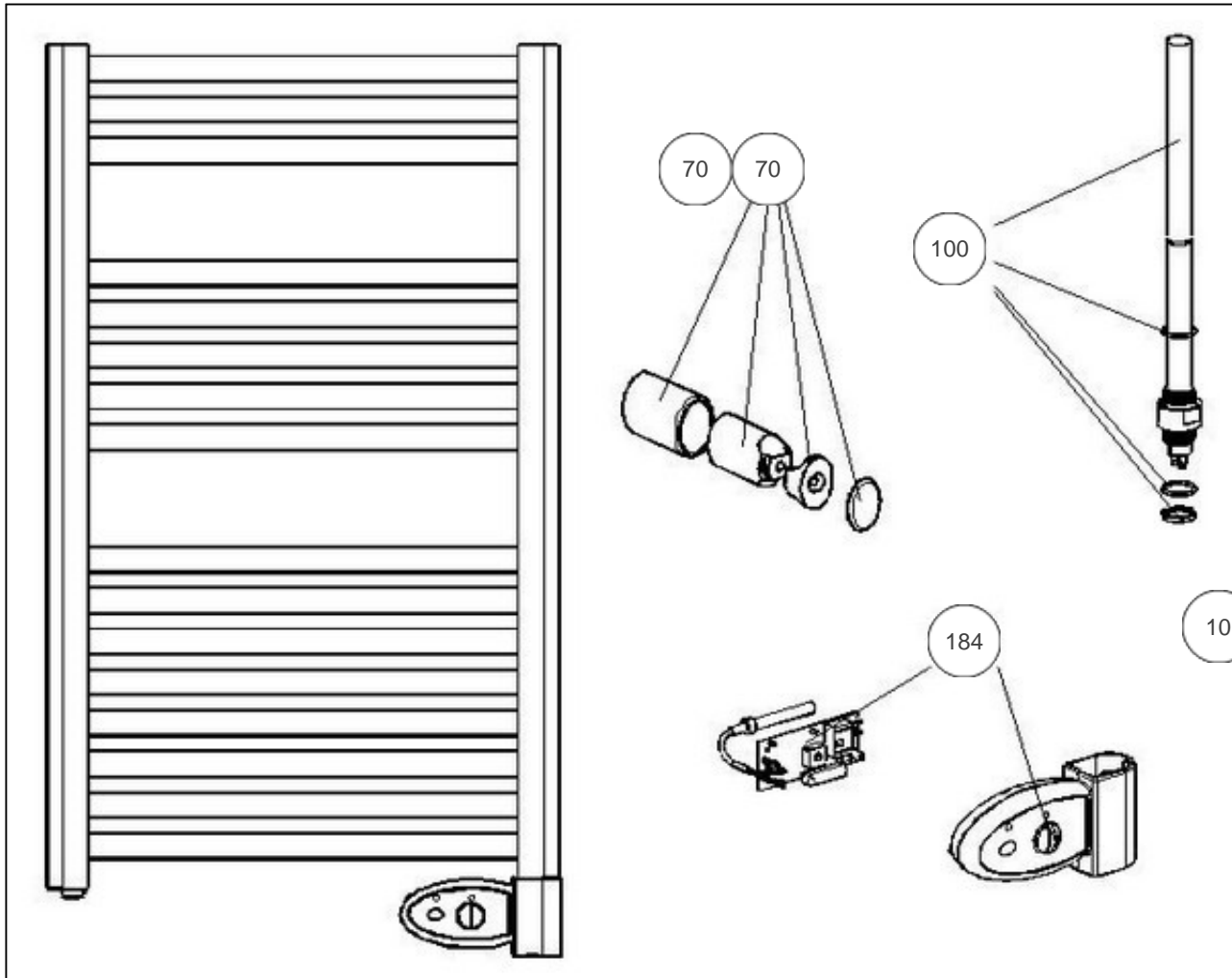
FABRICATION: Depuis S18/2002

Constructeur No 344

Paramètres

Référence	Puissance (W)	Tension (V)	Capacité/Largeur	Couleur	Lettre
590307	750	230		BLANC	B

9527



Références

Repère	Libellé	B
10	PINCEAU RETOUCHE	899936
70	FIXATIONS MURALES (X4) TUBES CINTRES	899854
70	FIXATIONS MURALES (X3) TUBES DROITS	899855
100	RESISTANCE A VISSER 750W	899852
184	BOITIER THERMOSTAT COMPLET AVEC PLATINE	899850