

## Sauter

### Produits

| Référence | Nom                                 | Lettre |
|-----------|-------------------------------------|--------|
| 590305    | SAUTER RAD. SSERVLETTE AMAZONE 500W | A      |

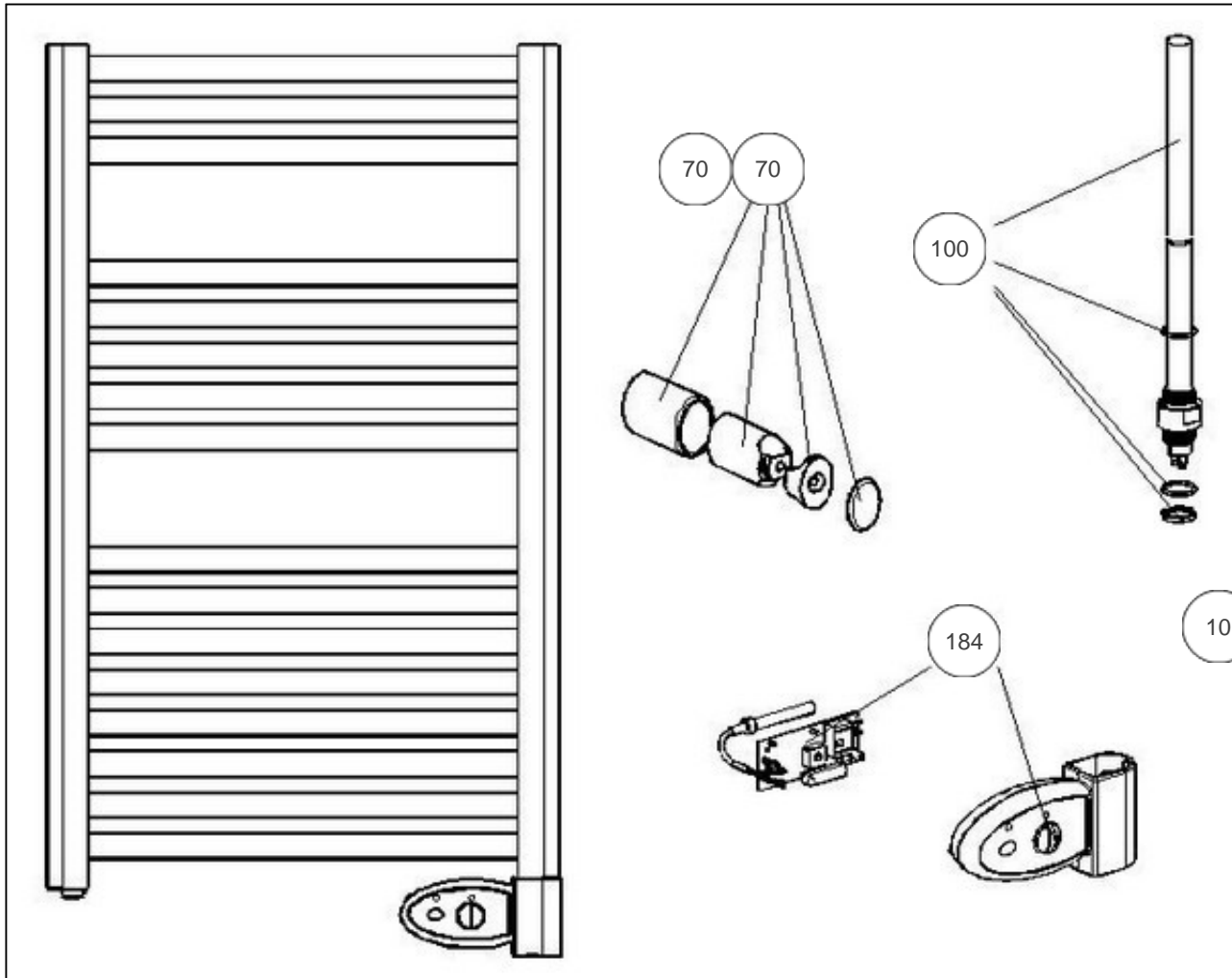
FABRICATION: Depuis S18/2002

Constructeur No 344

### Paramètres

| Référence | Puissance (W) | Tension (V) | Capacité/Largeur | Couleur | Lettre |
|-----------|---------------|-------------|------------------|---------|--------|
| 590305    | 500           | 230         |                  | BLANC   | A      |

9527



## Références

| Repère | Libellé                                 | A      |
|--------|---|--------|
| 10     | PINCEAU RETOUCHE                        | 899936 |
| 70     | FIXATIONS MURALES (X4) TUBES CINTRES    | 899854 |
| 70     | FIXATIONS MURALES (X3) TUBES DROITS     | 899855 |
| 100    | RESISTANCE A VISSER 500W                | 899851 |
| 184    | BOITIER THERMOSTAT COMPLET AVEC PLATINE | 899850 |