

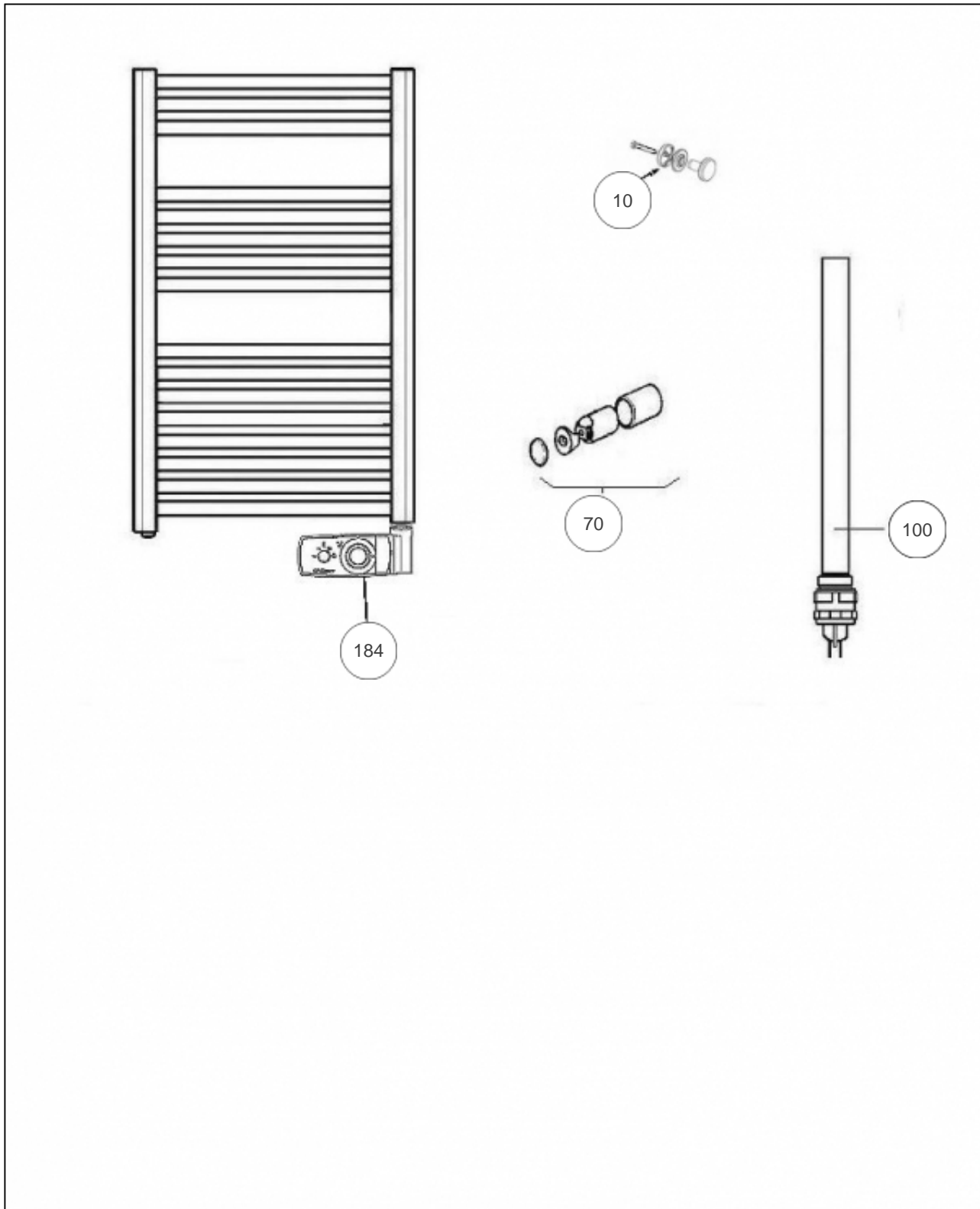
Sauter

Produits

Référence	Nom	Lettre
240950	GORELI ETROIT 0500W BLC	A

Paramètres

Référence	Puissance (W)	Lettre
240950	500	A



Références

Repère	Libellé	A
10	ENS. PATERES BLANCHES (X2)	094036
70	KIT SUPPORT MURAL 4 POINTS BLANC	098799
100	RESISTANCE 500W SFEG	086193
184	BOITIER COMPLET DE COMMANDE SAUTER	088253