

## Sauter

### Produits

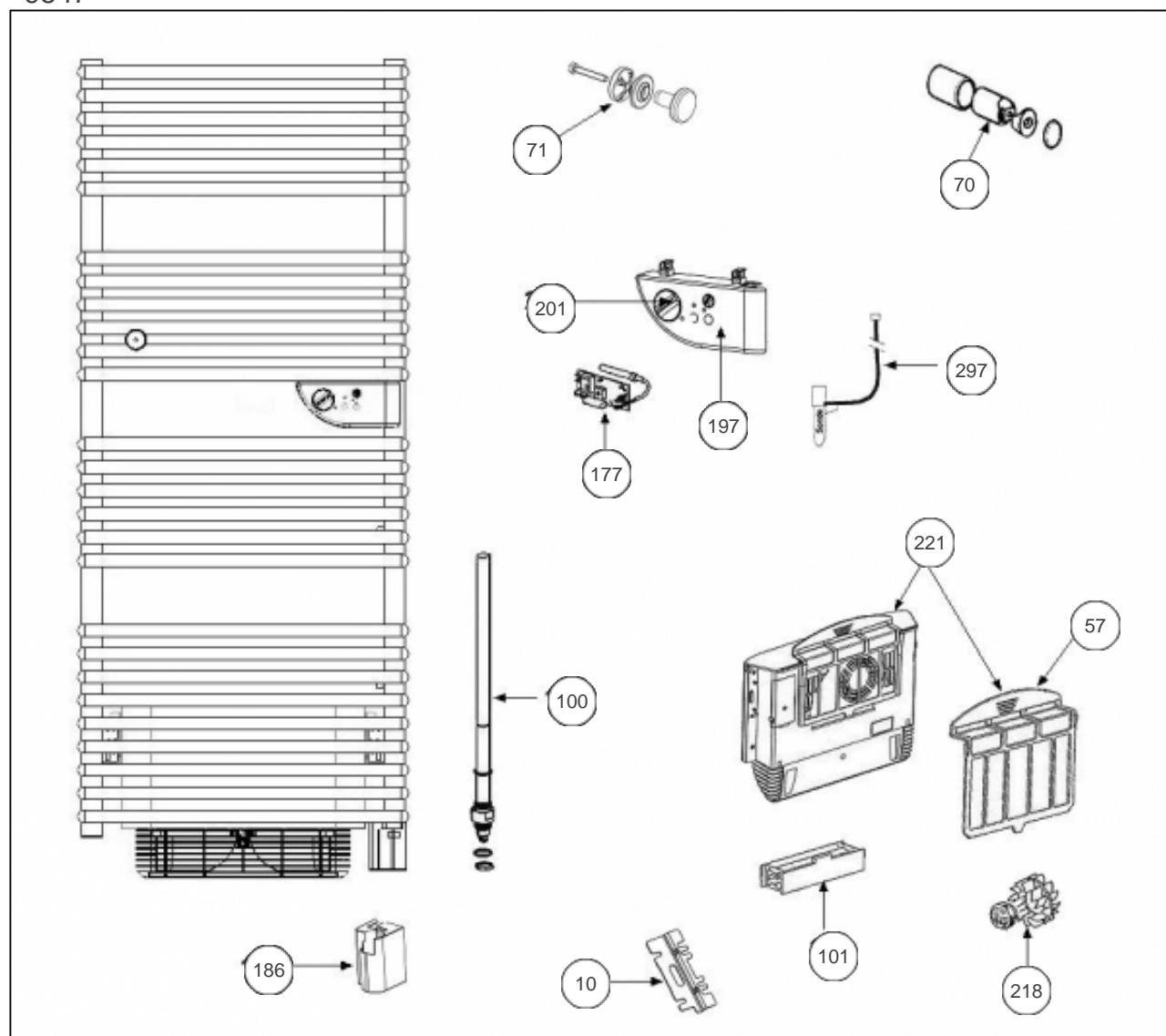
Référence	Nom	Lettre
590517	SAUTER SSV DOUCENSE VENTILO 1750W	E

Constructeur No 344

### Paramètres

Référence	Puissance (W)	Tension (V)	Couleur	Lettre
590517	750+1000	230	BLANC	E

9547



## Références

Repère	Libellé	E
10	SUPPORTS (X2) CADRE / VENTILATEUR	098265
57	FILTRE POUR BLOC TURBINE SSV	088033
70	FIXATIONS MURALES X4 (LONG DROIT/CINTRE)	098191
71	ENS. PATERES CHROME (X2)	094035
100	RESISTANCE 750W + JOINT	086165
101	RESISTANCE 1000W POUR BLOC TURBINE SSV	086097
177	PLATINE THERMOSTAT (COMBINE) TRO	087142
186	BOITIER PLASTIQUE INFERIEUR	091096
197	BOITIER PLASTIQUE + MOLETTES	091098
201	MOLETTE DE TEMPERATURE	090054
218	MOTO-TURBINE POUR BLOC VENTILATION	088032
221	BLOC DE VENTILATION COMPLET + FILTRE	899807
297	FAISCEAU ELECTRIQUE 1500 / 1750W	081109