

Sauter

Produits

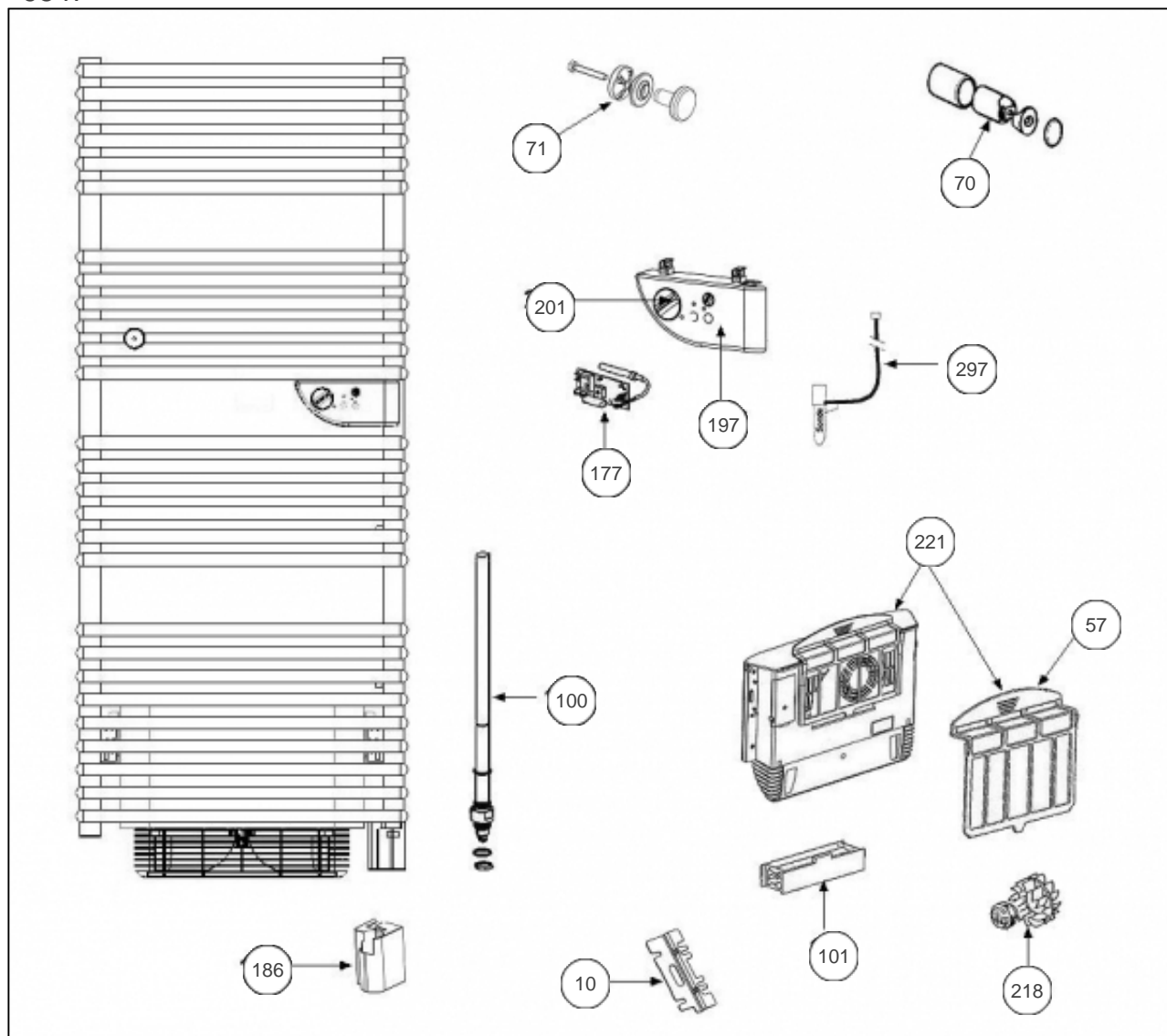
Référence	Nom	Lettre
590510	SAUTER SSV DOUCENSE 1000W	C

Constructeur No 344

Paramètres

Référence	Puissance (W)	Tension (V)	Couleur	Lettre
590510	1000	230	BLANC	C

9547



Références

Repère	Libellé	C
70	FIXATIONS MURALES X4 (LONG DROIT/CINTRE)	098191
71	ENS. PATERES CHROME (X2)	094035
100	RESISTANCE 1000W + JOINT	086166
177	PLATINE THERMOSTAT (CLASSIQUE) TRO	087141
186	BOITIER PLASTIQUE INFERIEUR	091096
197	BOITIER PLASTIQUE + MOLETTES	091098
201	MOLETTE DE TEMPERATURE	090054
297	FAISCEAU ELECTRIQUE 1000W	081108