

Sauter

Produits

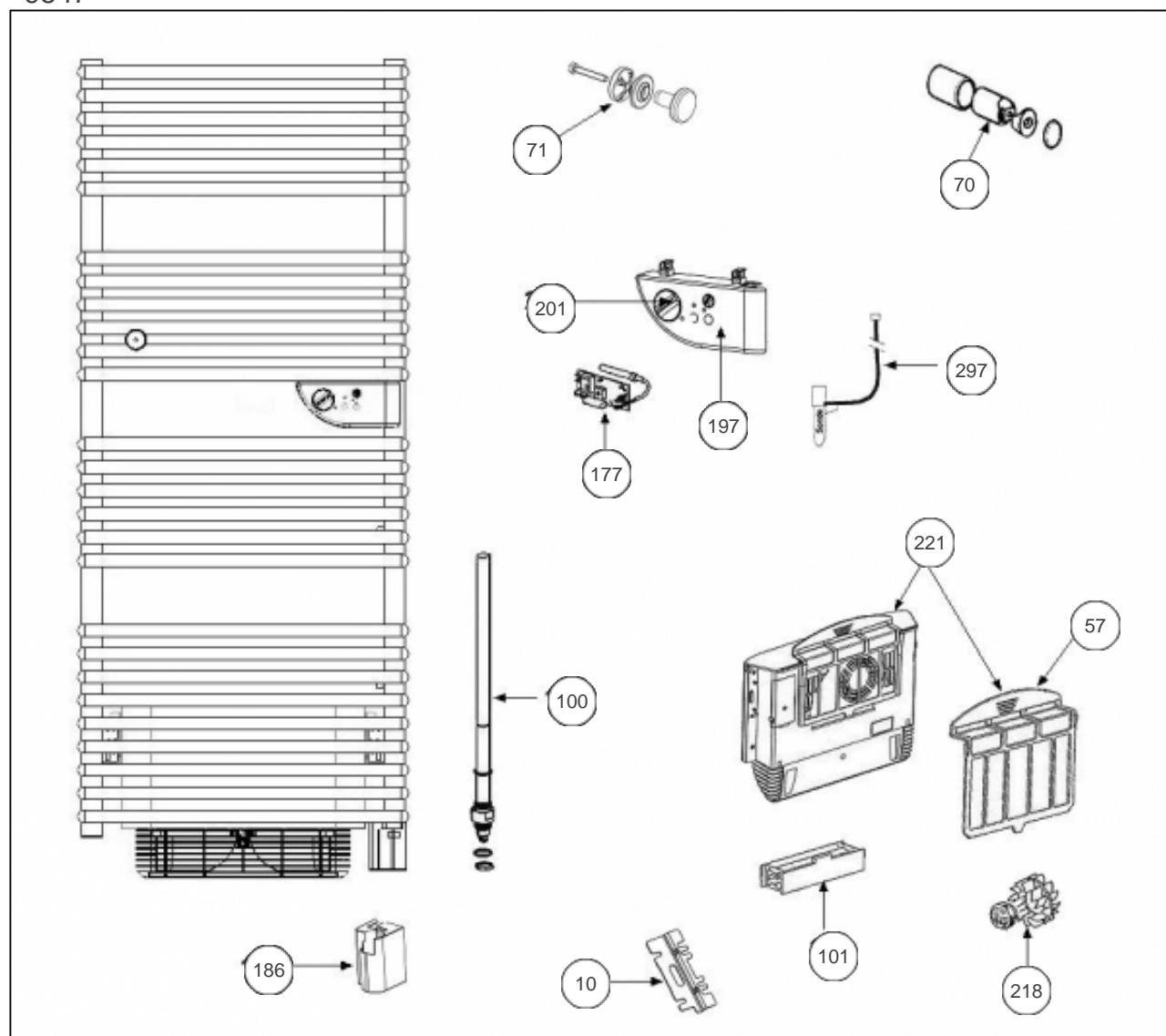
Référence	Nom	Lettre
590507	SAUTER SSV DOUCENSE 0750W	B

Constructeur No 344

Paramètres

Référence	Puissance (W)	Tension (V)	Couleur	Lettre
590507	750	230	BLANC	B

9547



Références

Repère	Libellé	B
70	FIXATIONS MURALES X4 (LONG DROIT/CINTRE)	098191
71	ENS. PATERES CHROME (X2)	094035
100	RESISTANCE 750W + JOINT	086165
177	PLATINE THERMOSTAT (CLASSIQUE) TRO	087141
186	BOITIER PLASTIQUE INFERIEUR	091096
197	BOITIER PLASTIQUE + MOLETTES	091098
201	MOLETTE DE TEMPERATURE	090054
297	FAISCEAU ELECTRIQUE 500 / 750W	081107