

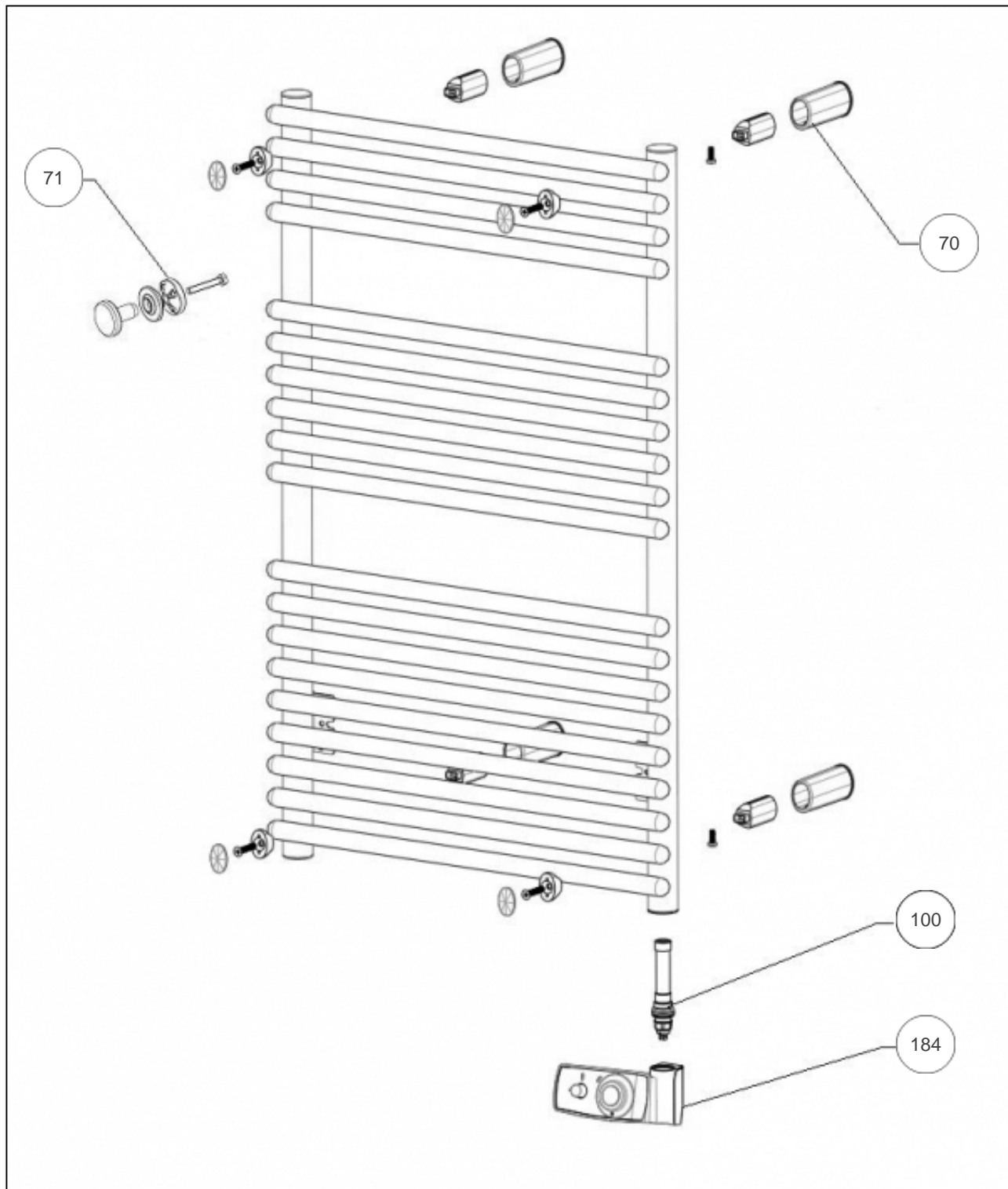
Sauter

Produits

Référence	Nom	Lettre
591510	SAUTER RSSV DOUCENSE 1000W BLC	C

Paramètres

Référence	Puissance (W)	Code RAL	Hauteur*Largeur*Prof. (n	Poids (kg)	Lettre
591510	1000	9016	1764*555*77	27	C



Références

Repère	Libellé	C
70	FIXATIONS MURALES X4 (LONG DROIT/CINTRE)	098191
71	ENS. PATERES CHROME (X2)	094035
100	RESISTANCE 1000W + JOINT	086399
184	BOITIER THERMOSTAT COMPLET SAUTER	087976