

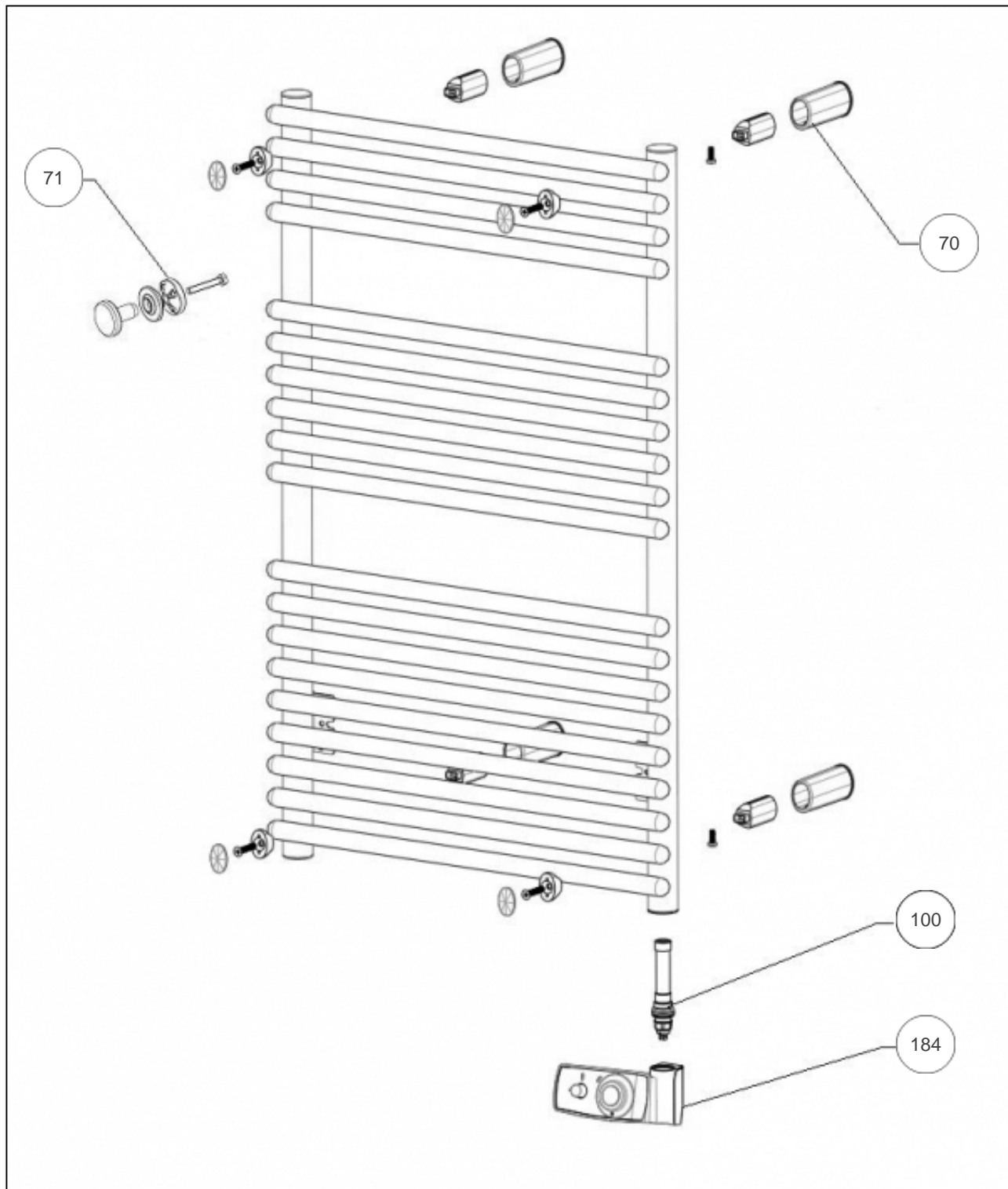
## Sauter

### Produits

Référence	Nom	Lettre
591507	SAUTER RSSV DOUCENSE 0750W BLC	B

### Paramètres

Référence	Puissance (W)	Hauteur*Largeur*Prof. (mm)	Poids (kg)	Code RAL	Lettre
591507	750	1374*555*77	19	9016	B



## Références

Repère	Libellé	B
70	FIXATIONS MURALES X4 (LONG DROIT/CINTRE)	098191
71	ENS. PATERES CHROME (X2)	094035
100	RESISTANCE 750W + JOINT	086398
184	BOITIER THERMOSTAT COMPLET SAUTER	087976