

Sauter

Produits

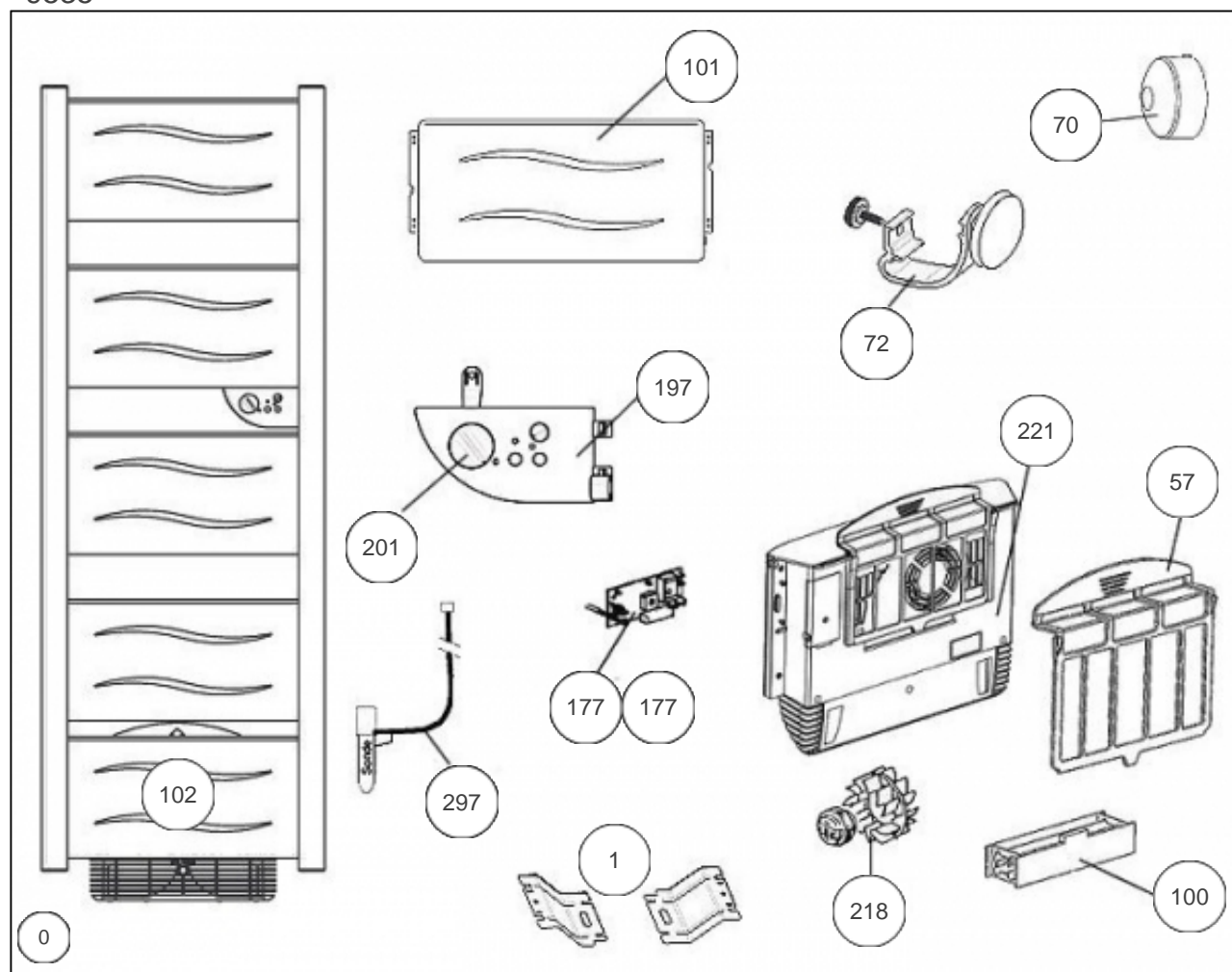
Référence	Nom	Lettre
599819	SAUTER RSS BYZANCE PASS VENTILO 1900W	F

Attention: Le module chauffant qui supporte le bloc turbine est différent des autres.

Paramètres

Référence	Puissance (W)	Tension (V)	Lettre
599819	1900	230	F

9535



Références

Repère	Libellé	F
0	CROCHETS FIXATIONS MURALES (X4)	098106
1	KIT FIXATIONS BLOC VENTILO	098168
57	FILTRE POUR BLOC TURBINE SSV	088033
70	CACHE FIXATION MURALE BLC (X4)	899806
72	KIT PATERE	094026
100	RESISTANCE 1000W POUR BLOC TURBINE SSV	086097
101	MODULE CHAUFFANT	086287
102	MODULE CHAUFFANT	086288
177	PLATINE THERMOSTAT	087113
	<i>depuis/since 0612</i>	
177	PLATINE THERMOSTAT	087073
	<i>avant/before 0612</i>	
197	BOITIER PLASTIQUE + MOLETTES BYZANCE	091082
201	MOLETTE DE TEMPERATURE	090054
218	MOTO-TURBINE POUR BLOC VENTILATION	088032
221	BLOC DE VENTILATION COMPLET + FILTRE	899807
297	FAISCEAU + SONDE 900W COMBINE	081063