

Sauter

Produits

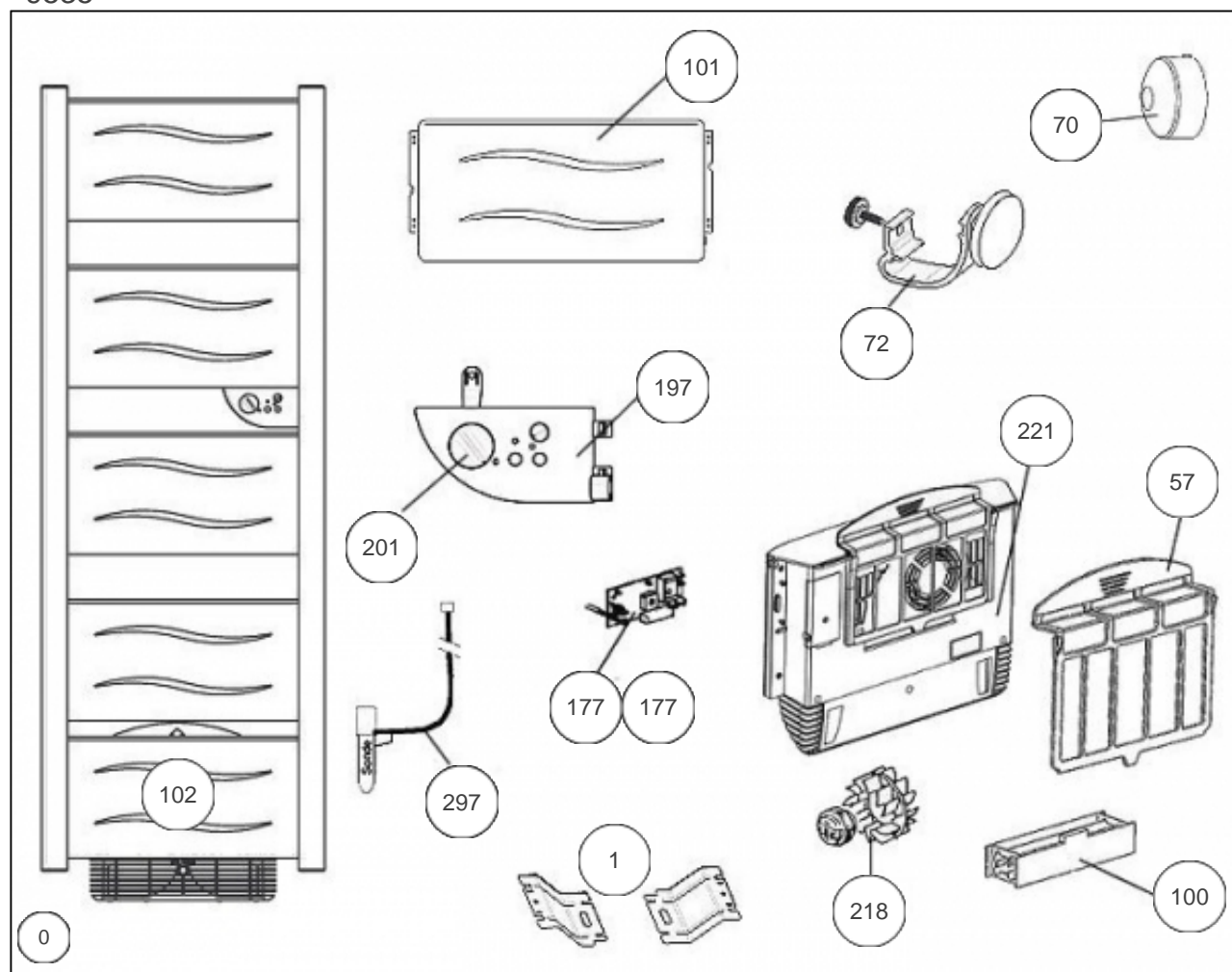
Référence	Nom	Lettre
599809	SAUTER RSS BYZANCE PASS 900W	C

Attention: Le module chauffant qui supporte le bloc turbine est différent des autres.

Paramètres

Référence	Puissance (W)	Tension (V)	Lettre
599809	900	230	C

9535



Références

Repère	Libellé	C
0	CROCHETS FIXATIONS MURALES (X4)	098106
70	CACHE FIXATION MURALE BLC (X4)	899806
72	KIT PATERE	094026
101	MODULE CHAUFFANT	086287
177	THERMOSTAT <i>avant/before 0612</i>	087071
177	THERMOSTAT <i>depuis/since 0612</i>	087114
197	BOITIER PLASTIQUE + MOLETTES BYZANCE	091082
201	MOLETTE DE TEMPERATURE	090054
297	FAISCEAU + SONDE 900W CLASSIQUE	081060