

Sauter

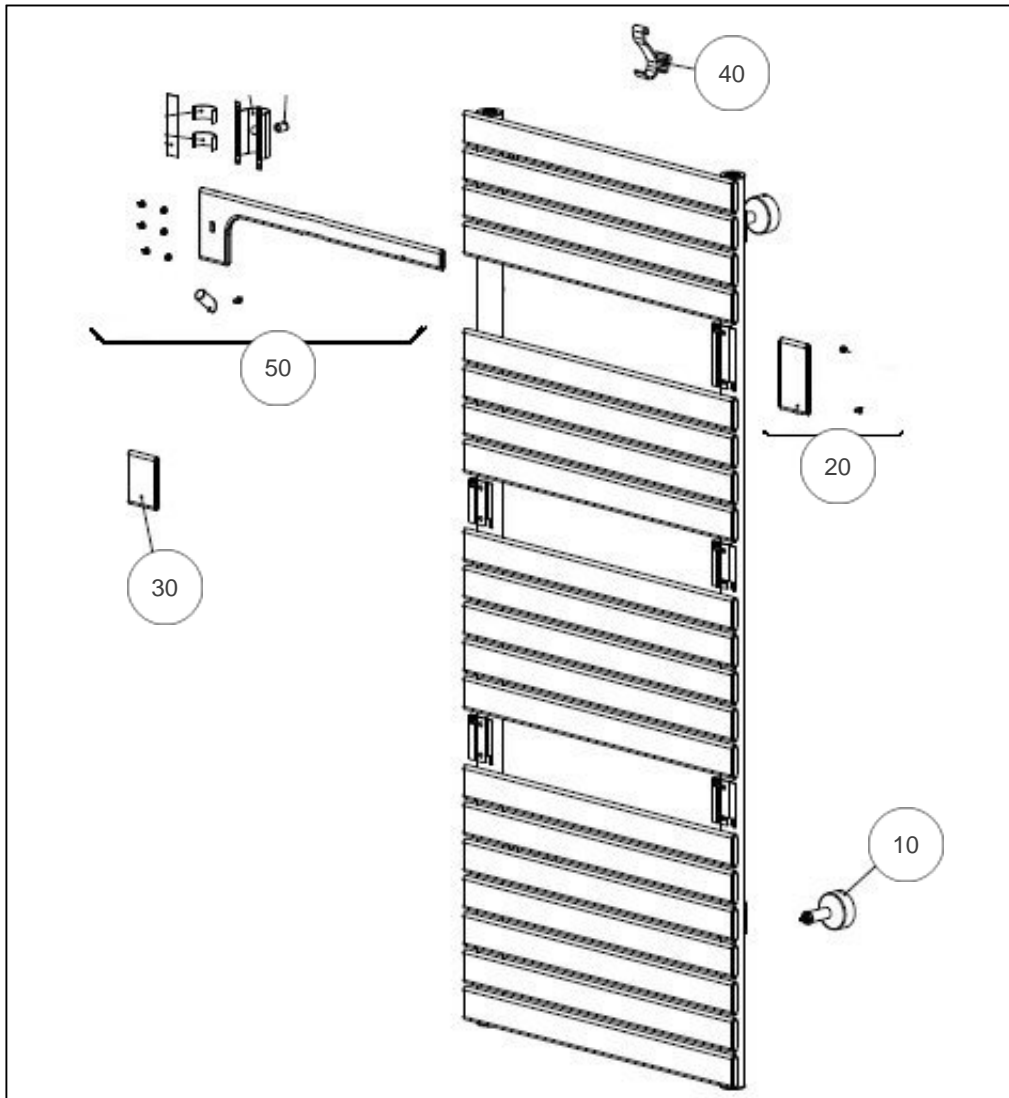
Produits

Référence	Nom	Lettre
233067	ASAMA EC 715W CAPPU COLLEC	B

Paramètres

Référence	Puissance (W)	Couleur	Hauteur (mm)	Largeur	Lettre
233067	715	1019 mat texturé	1360	550	B

Référence	Poids (kg)	Profondeur (mm)	Lettre
233067	21	110	B



Références

Repère	Libellé	B
10	KIT FIXATIONS COURT RAL1019 + PURGEUR	098520
20	CACHE HAUT DROIT	098522
30	PLAQUE DECORATIVE GRISE (X1)	098527
40	PATERE CAPPUCCINO	098516
50	BARRE SUPPORT POUR CAPPUCCINO	098524