

Sauter

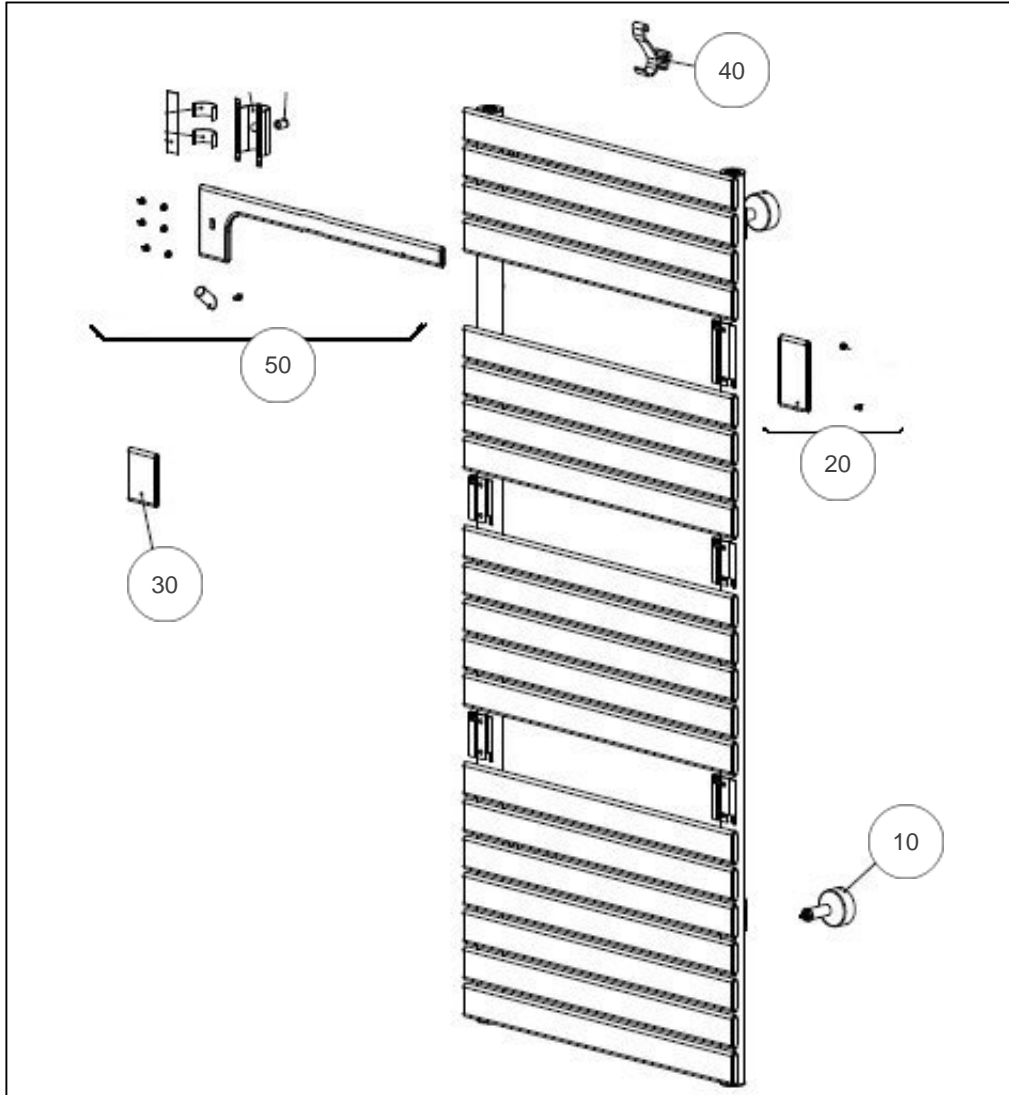
Produits

Référence	Nom	Lettre
233047	ASAMA EC 510W CAPPU COLLEC	A

Paramètres

Référence	Puissance (W)	Couleur	Hauteur (mm)	Largeur	Lettre
233047	510	1019 mat texturé	950	550	A

Référence	Poids (kg)	Profondeur (mm)	Lettre
233047	16	110	A



Références

Repère	Libellé	A
10	KIT FIXATIONS COURT RAL1019 + PURGEUR	098520
20	CACHE HAUT DROIT	098522
30	PLAQUE DECORATIVE GRISE (X1)	098527
40	PATERE CAPPUCINO	098516
50	BARRE SUPPORT POUR CAPPUCINO	098524