

Sauter

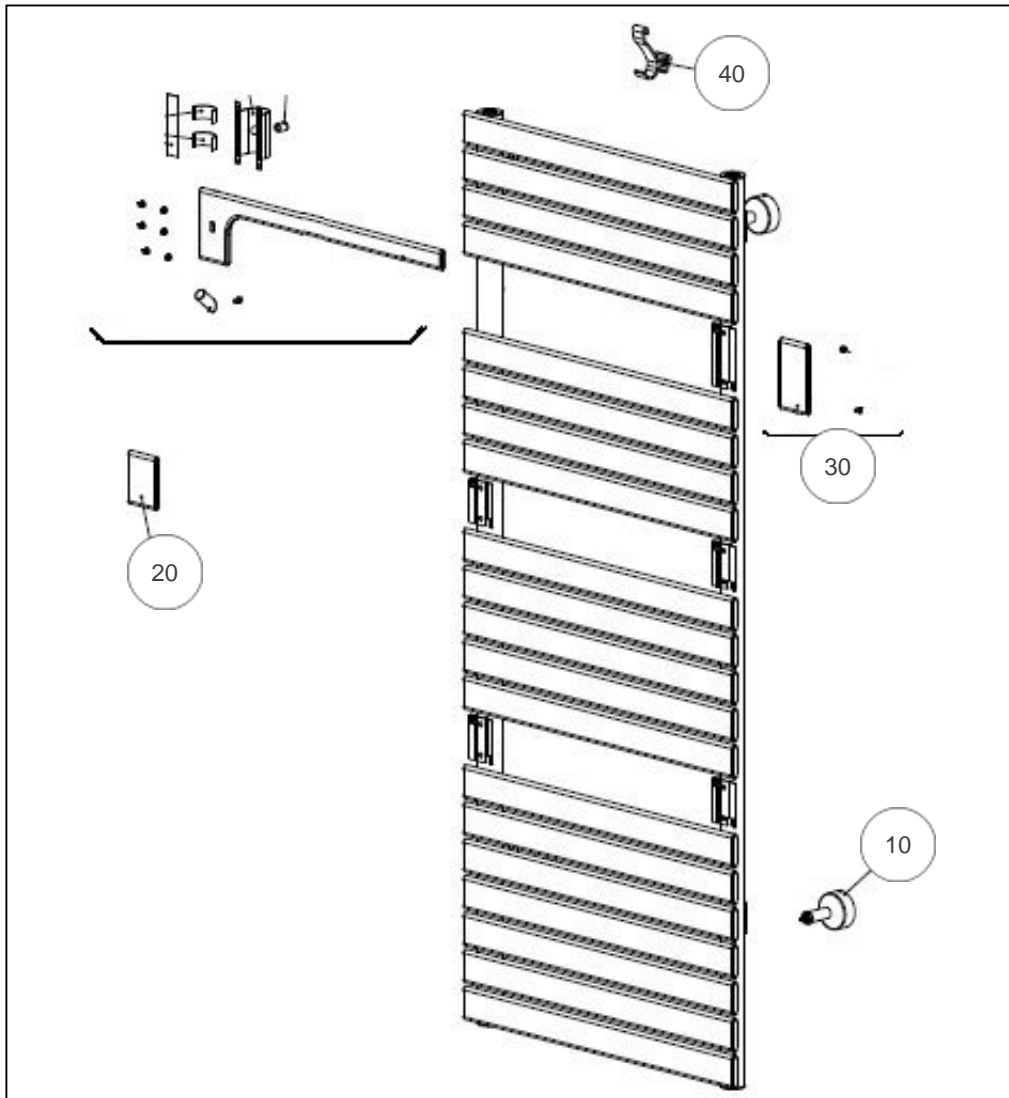
Produits

Référence	Nom	Lettre
232067	ASAMA EC 715W ANTH COLLEC	B

Paramètres

Référence	Puissance (W)	Couleur	Hauteur (mm)	Largeur	Lettre
232067	715	7021 mat texturé	1360	550	B

Référence	Poids (kg)	Profondeur (mm)	Lettre
232067	21	110	B



Références

Repère	Libellé	B
10	KIT FIXATIONS COURT RAL7766 + PURGEUR	098519
20	PLAQUE DECORATIVE GRISE (X1)	098527
30	CACHE HAUT DROIT	098522
40	PATERE ANTHRACITE	098515