

Sauter

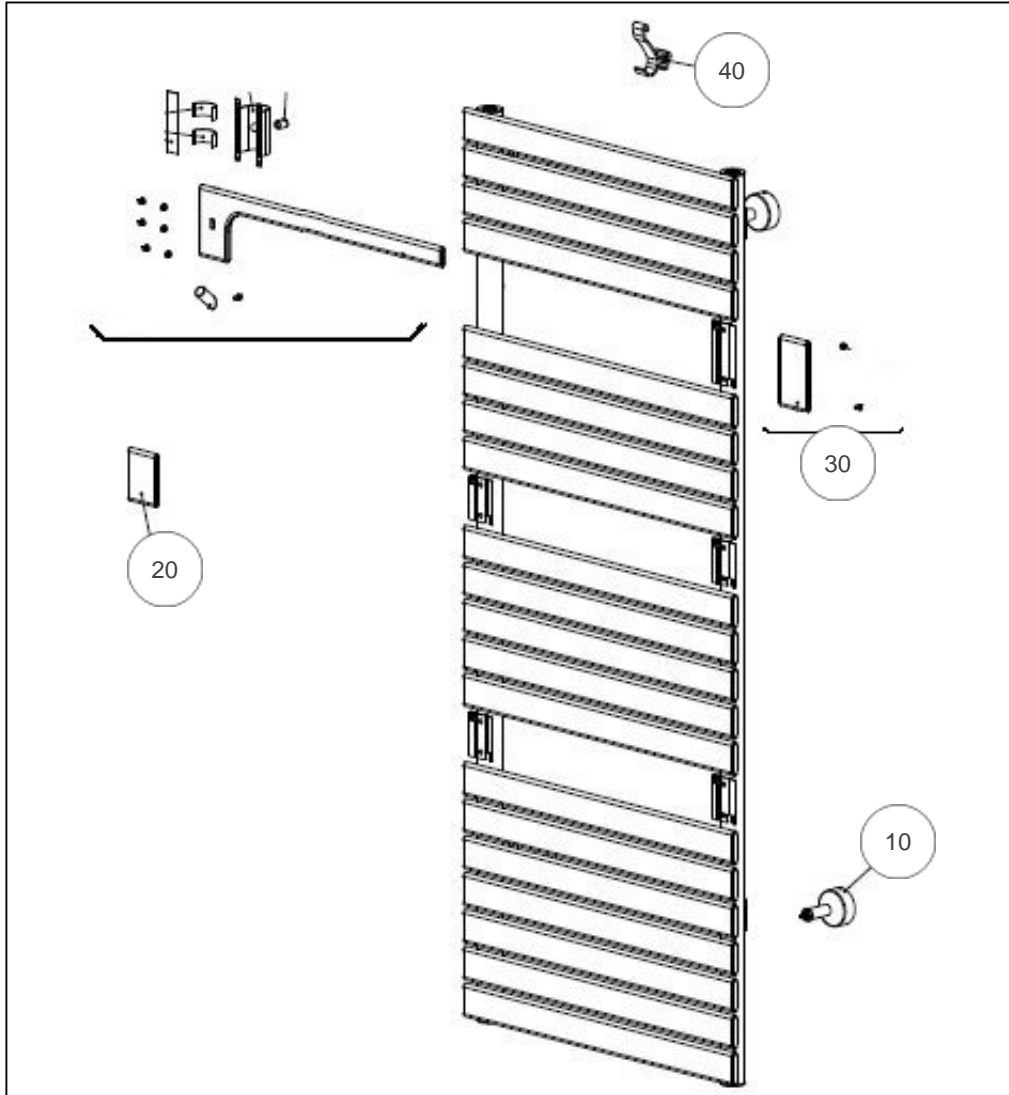
Produits

Référence	Nom	Lettre
232047	ASAMA EC 510W ANTH COLLEC	A

Paramètres

Référence	Puissance (W)	Couleur	Hauteur (mm)	Largeur	Lettre
232047	510	7021 mat texturé	950	550	A

Référence	Poids (kg)	Profondeur (mm)	Lettre
232047	16	110	A



Références

Repère	Libellé	A
10	KIT FIXATIONS COURT RAL7766 + PURGEUR	098519
20	PLAQUE DECORATIVE GRISE (X1)	098527
30	CACHE HAUT DROIT	098522
40	PATERE ANTHRACITE	098515