

## Sauter

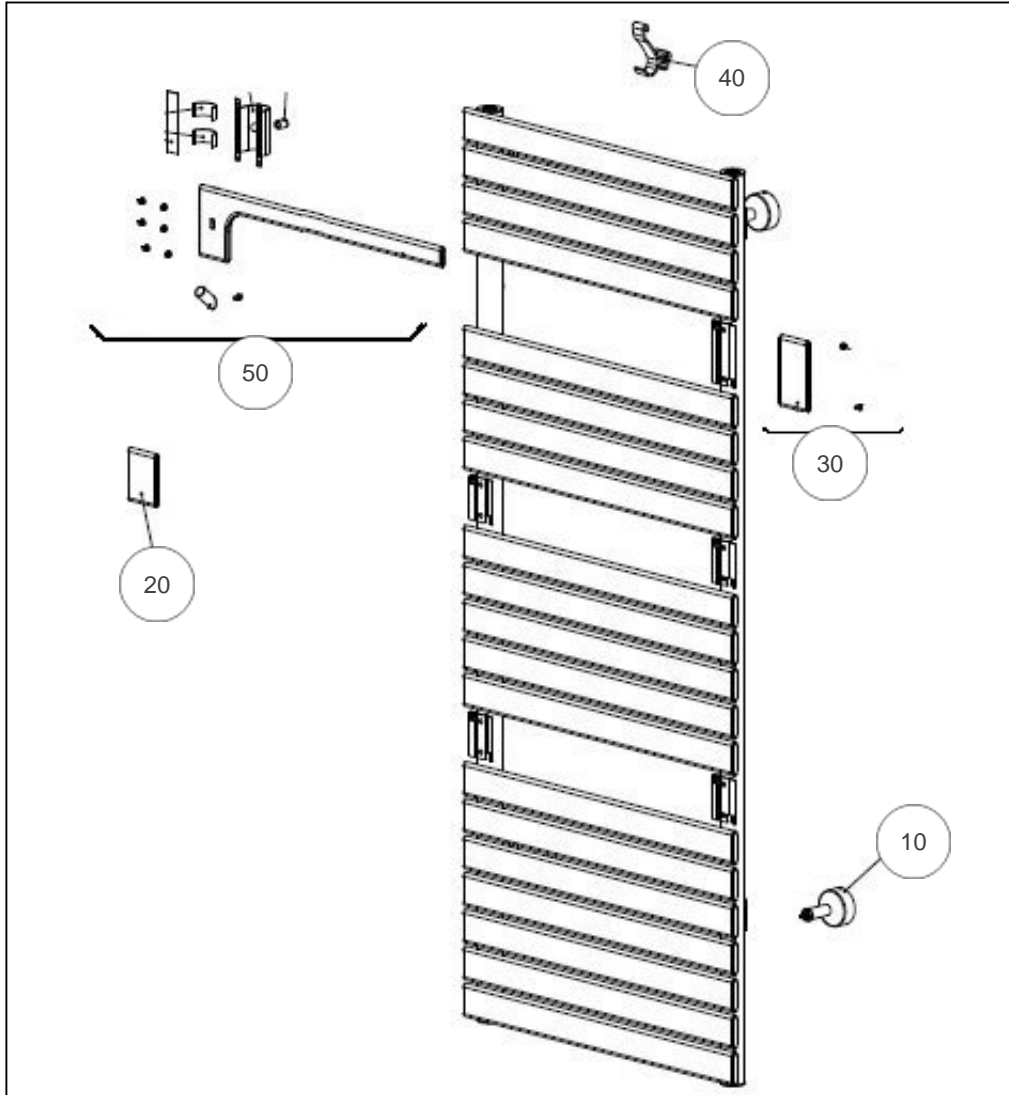
### Produits

Référence	Nom	Lettre
231067	ASAMA EC 715W ACIER COLLEC	B

### Paramètres

Référence	Puissance (W)	Couleur	Hauteur (mm)	Largeur	Lettre
231067	715	9006	1360	550	B

Référence	Poids (kg)	Profondeur (mm)	Lettre
231067	21	110	B



## Références

Repère	Libellé	B
10	KIT FIXATIONS COURT RAL7184 + PURGEUR	098846
20	PLAQUE DECORATIVE GRISE (X1)	098527
30	CACHE HAUT DROIT	098522
40	PATERE GRISE	098517
50	BARRE SUPPORT POUR GRIS	098526