

Sauter

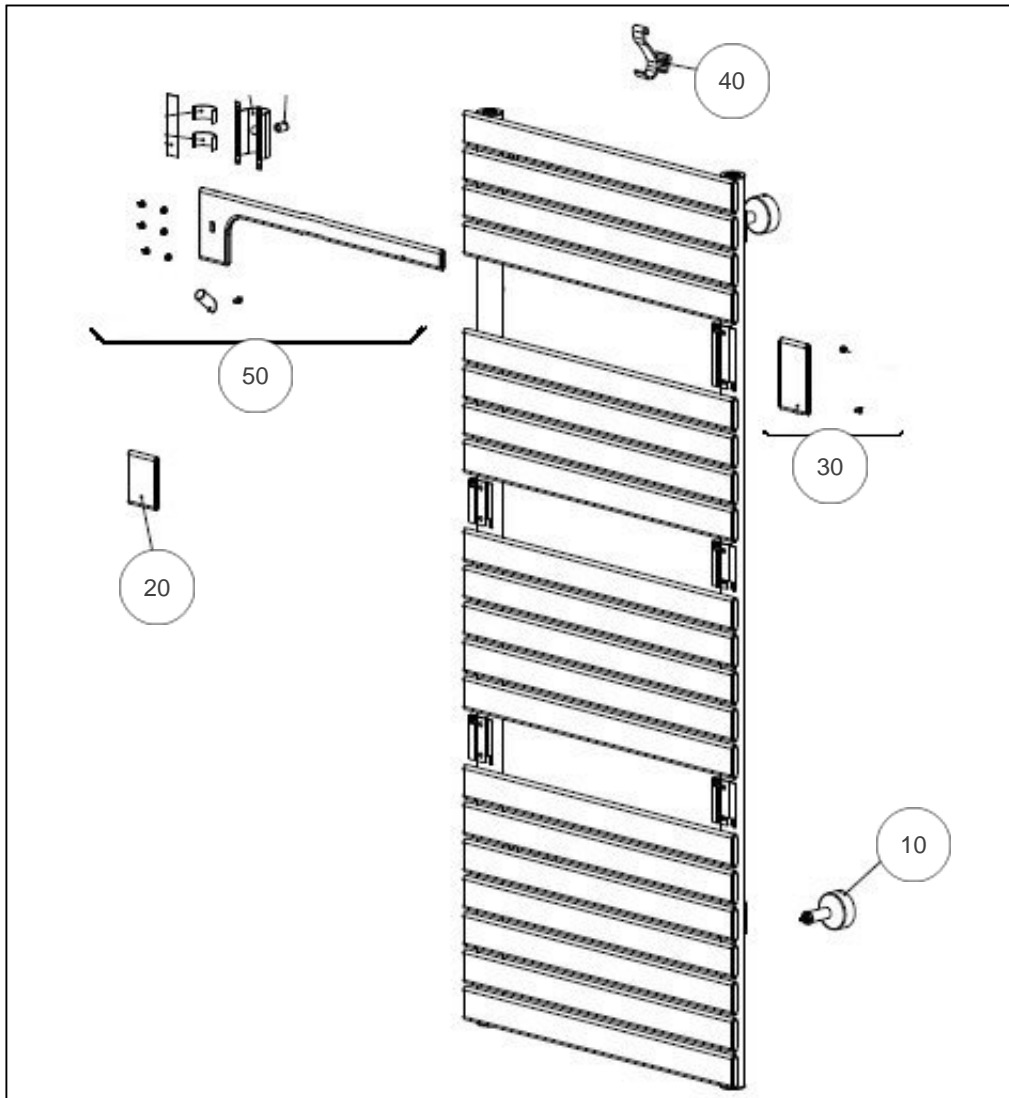
Produits

Référence	Nom	Lettre
231047	ASAMA EC 510W ACIER COLLEC	A

Paramètres

Référence	Puissance (W)	Couleur	Hauteur (mm)	Largeur	Lettre
231047	510	9006	950	550	A

Référence	Poids (kg)	Profondeur (mm)	Lettre
231047	16	110	A



Références

Repère	Libellé	A
10	KIT FIXATIONS COURT RAL7184 + PURGEUR	098846
20	PLAQUE DECORATIVE GRISE (X1)	098527
30	CACHE HAUT DROIT	098522
40	PATERE GRISE	098517
50	BARRE SUPPORT POUR GRIS	098526