

## Sauter

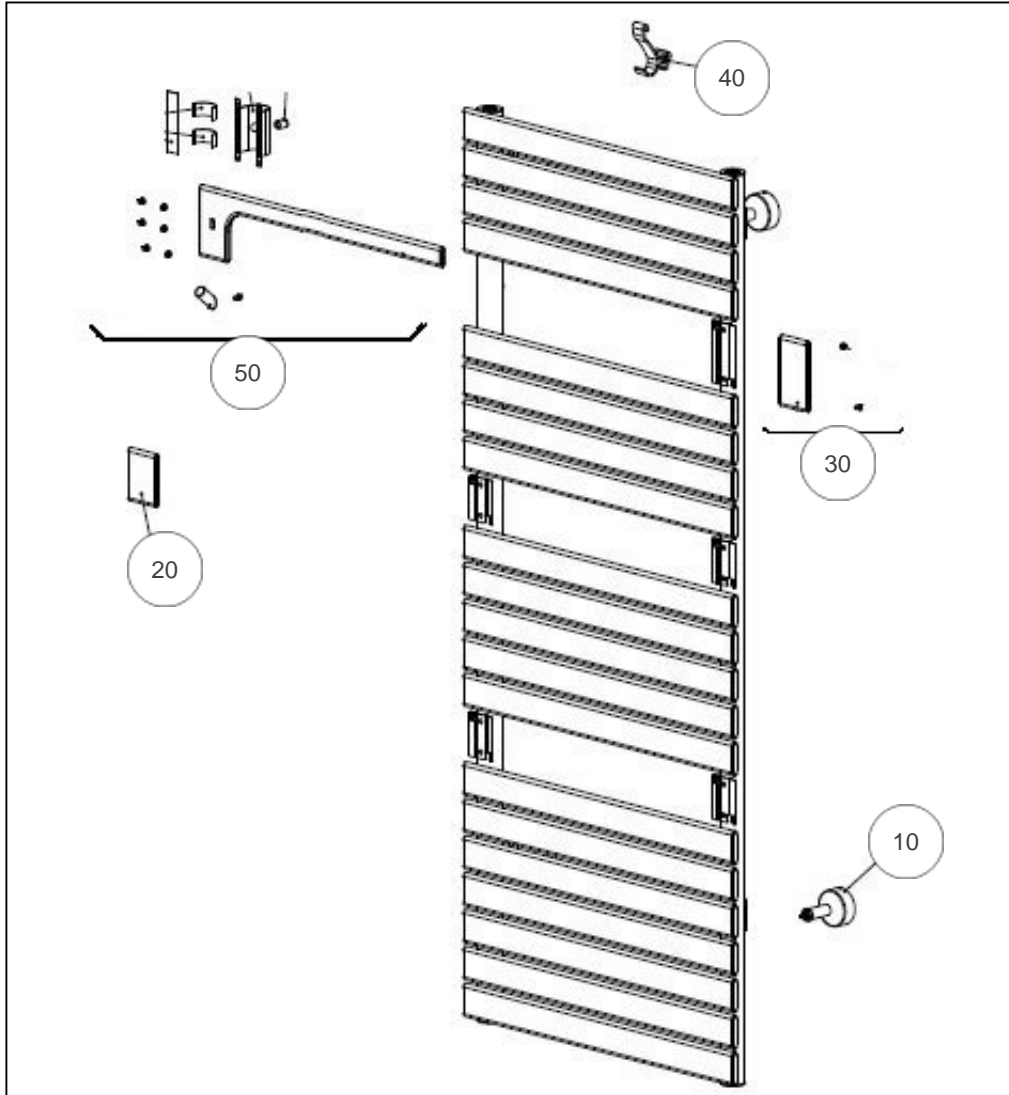
### Produits

Référence	Nom	Lettre
230067	ASAMA EC 715W BLC COLLEC	B

### Paramètres

Référence	Puissance (W)	Hauteur (mm)	Largeur	Poids (kg)	Lettre
230067	715	1360	550	21	B

Référence	Profondeur (mm)	Couleur	Lettre
230067	110	9016 glossy	B



## Références

Repère	Libellé	B
10	KIT FIXATIONS COURT BLANC + PURGEUR	098518
20	PLAQUE DECORATIVE GRISE (X1)	098527
30	CACHE HAUT DROIT	098522
40	PATERE BLANCHE	098514
50	BARRE SUPPORT BLANCHES	098523