

Sauter

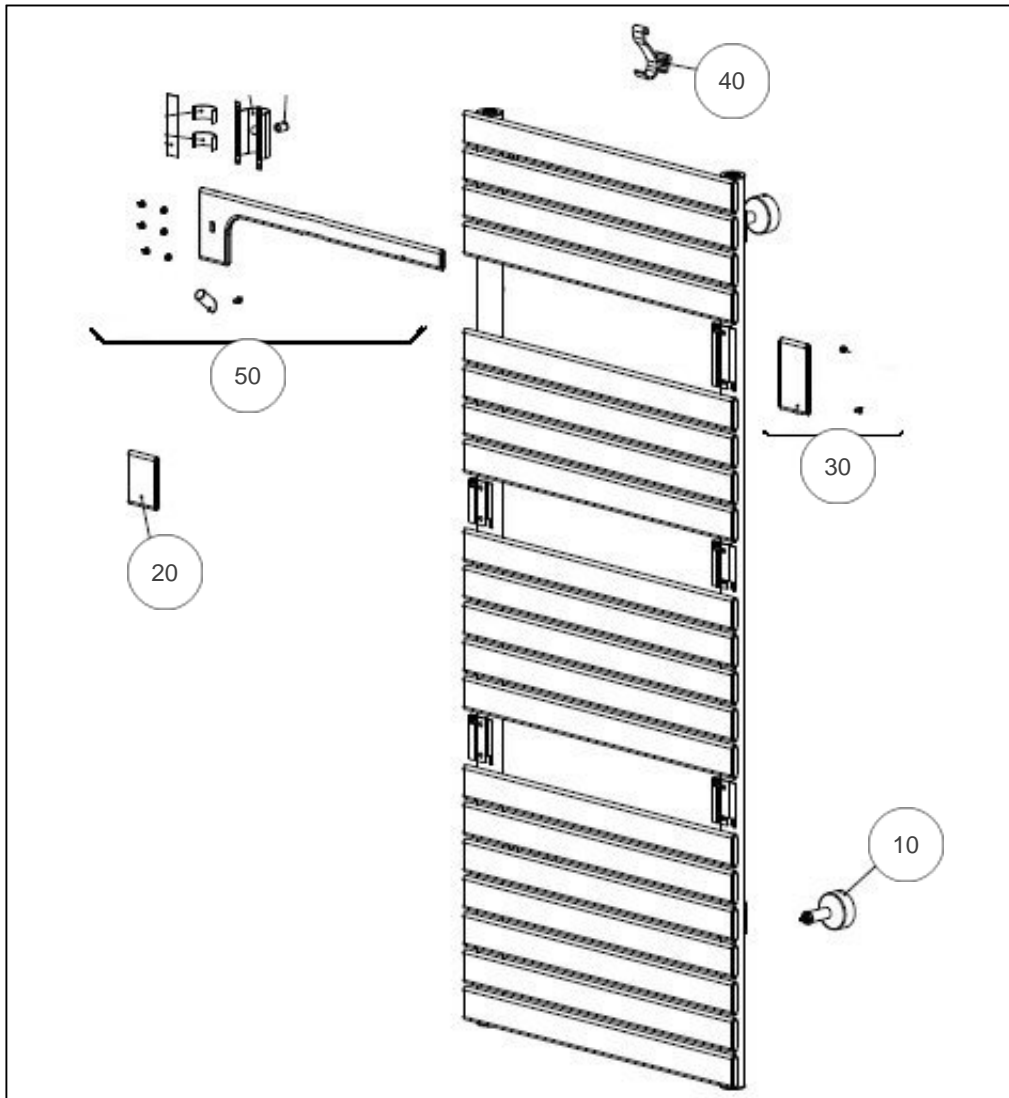
Produits

Référence	Nom	Lettre
230047	ASAMA EC 510W BLC COLLEC	A

Paramètres

Référence	Couleur	Hauteur (mm)	Largeur	Poids (kg)	Lettre
230047	9016 glossy	950	550	16	A

Référence	Profondeur (mm)	Puissance (W)	Lettre
230047	110	510	A



Références

Repère	Libellé	A
10	KIT FIXATIONS COURT BLANC + PURGEUR	098518
20	PLAQUE DECORATIVE GRISE (X1)	098527
30	CACHE HAUT DROIT	098522
40	PATERE BLANCHE	098514
50	BARRE SUPPORT BLANCHES	098523