

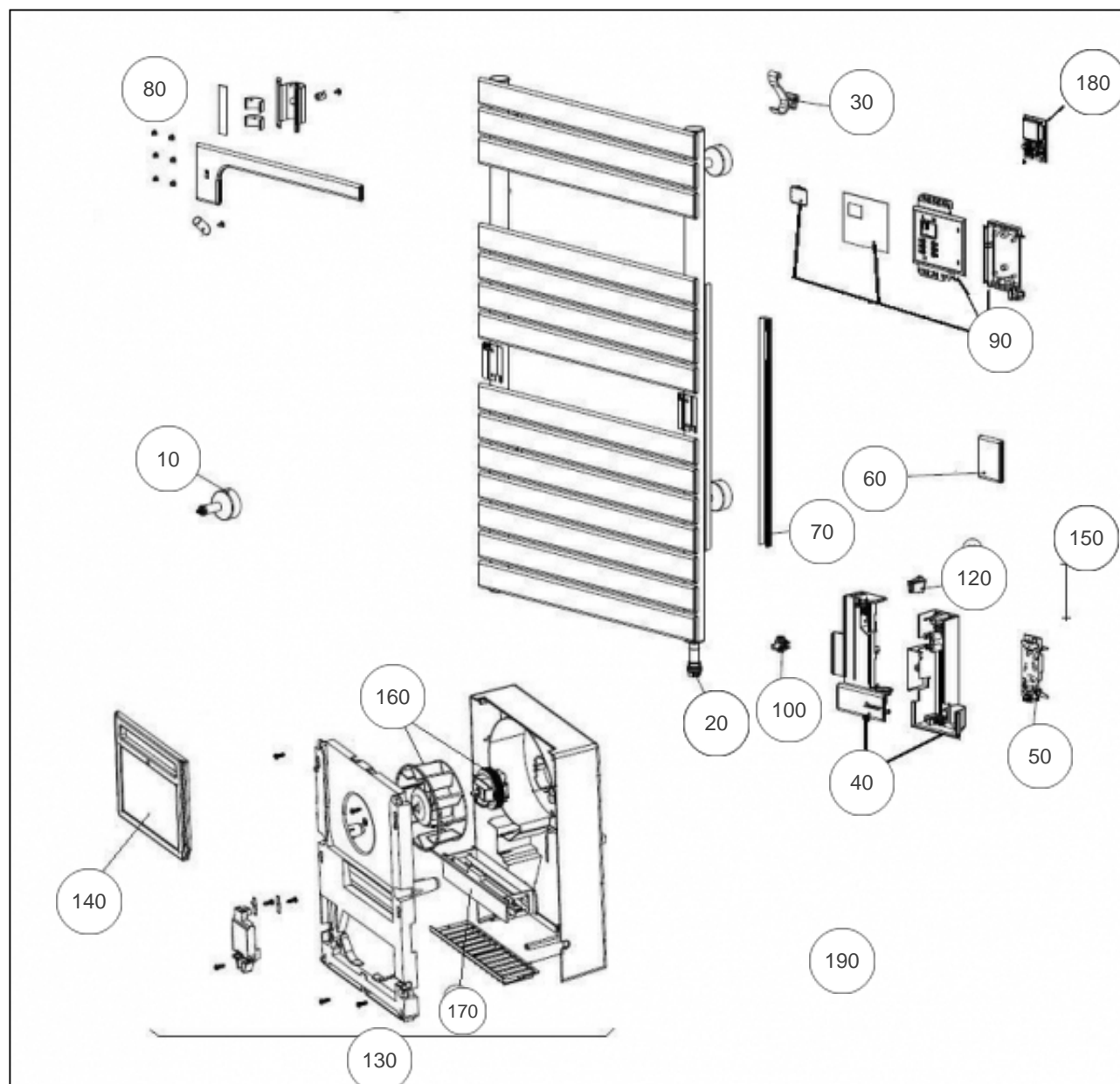
Sauter

Produits

Référence	Nom	Lettre
233175	ASAMA 1750W CAPPU	B

Paramètres

Référence	Puissance (W)	Code RAL	Hauteur*Largeur*Prof. (n	Poids (kg)	Lettre
233175	1750	1019 mat texturé	1410*550*130	30	B



Références

Repère	Libellé	B
10	ENS FIXATION CACHE FIXATION CAPPUCCINO	098534
20	RESISTANCE 750W + JOINT	086655
30	PATERE CAPPUCCINO	098516
40	BOITIER SANS CARTE + COUVERCLE CAPP	091462
50	CARTE DE PUISSANCE	088419
60	PLAQUE DECORATIVE GRISE (X1)	098527
70	GOULOTTE ARRIERE	098529
80	ENSEMBLE BARRE PORTE SERVIETTE CAPP	098533
90	BOITIER COMMANDE SANS CARTE	088283
100	SONDE DE TEMPERATURE	083692
120	INTERRUPTEUR	082025
130	BLOC VENTILATION CAPPUCCINO	088292
140	FILTRE BLOC VENTILATION CAPPUCCINO	088291
150	FILERIE IHM 750/1750W	083380
160	ENS. MOTEUR + TURBINE + BAGUE	088288
170	RESISTANCE 1000W POUR BLOC TURBINE V2	086614
180	COMMANDE DIGITALE PROG 11	088609
190	CABLE ALIMENTATION + FILERIE RESISTANCE	083384