

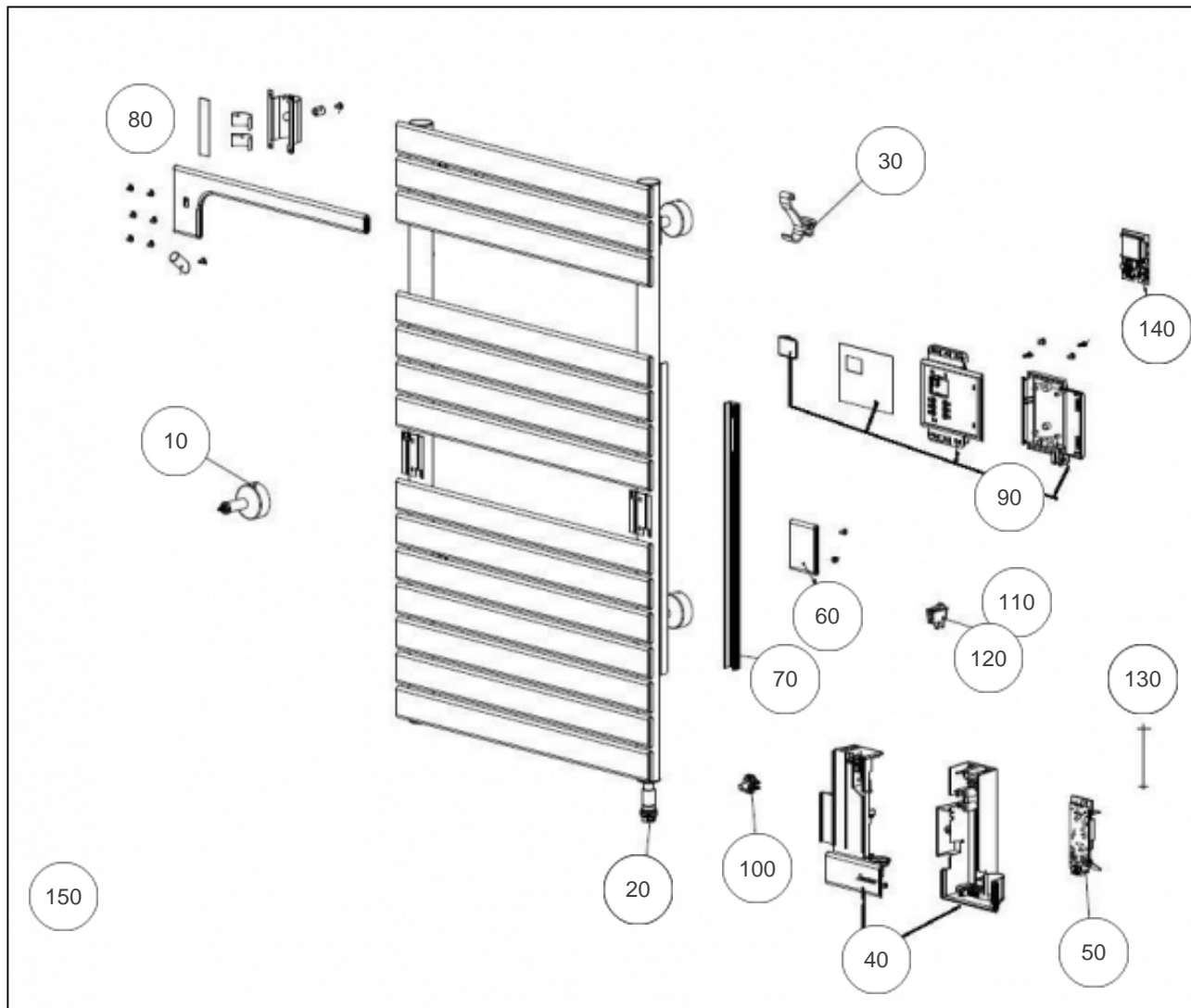
Sauter

Produits

Référence	Nom	Lettre
233075	ASAMA 0750W CAPPU	B

Paramètres

Référence	Code RAL	Hauteur*Largeur*Prof. (r	Poids (kg)	Puissance (W)	Lettre
233075	1019 mat texturé	1410*550*13	29	750	B



Références

Repère	Libellé	B
10	KIT FIXATIONS COURT RAL1019 + PURGEUR	098520
20	RESISTANCE 750W + JOINT	086655
30	PATERE CAPPUCCINO	098516
40	BOITIER SANS CARTE + COUVERCLE CAPP	091462
50	CARTE DE PUISSANCE	088418
60	PLAQUE DECORATIVE GRISE (X1)	098527
70	GOULOTTE ARRIERE	098529
80	ENSEMBLE BARRE PORTE SERVIETTE CAPP	098533
90	BOITIER COMMANDE SANS CARTE	088283
100	SONDE DE TEMPERATURE	083692
110	CACHE INTERRUPTEUR	083374
120	INTERRUPTEUR	082025
130	FILERIE IHM 750/1750W	083380
140	COMMANDE DIGITALE PROG 65	088611
150	CABLE ALIMENTATION + FILERIE RESISTANCE	083383