

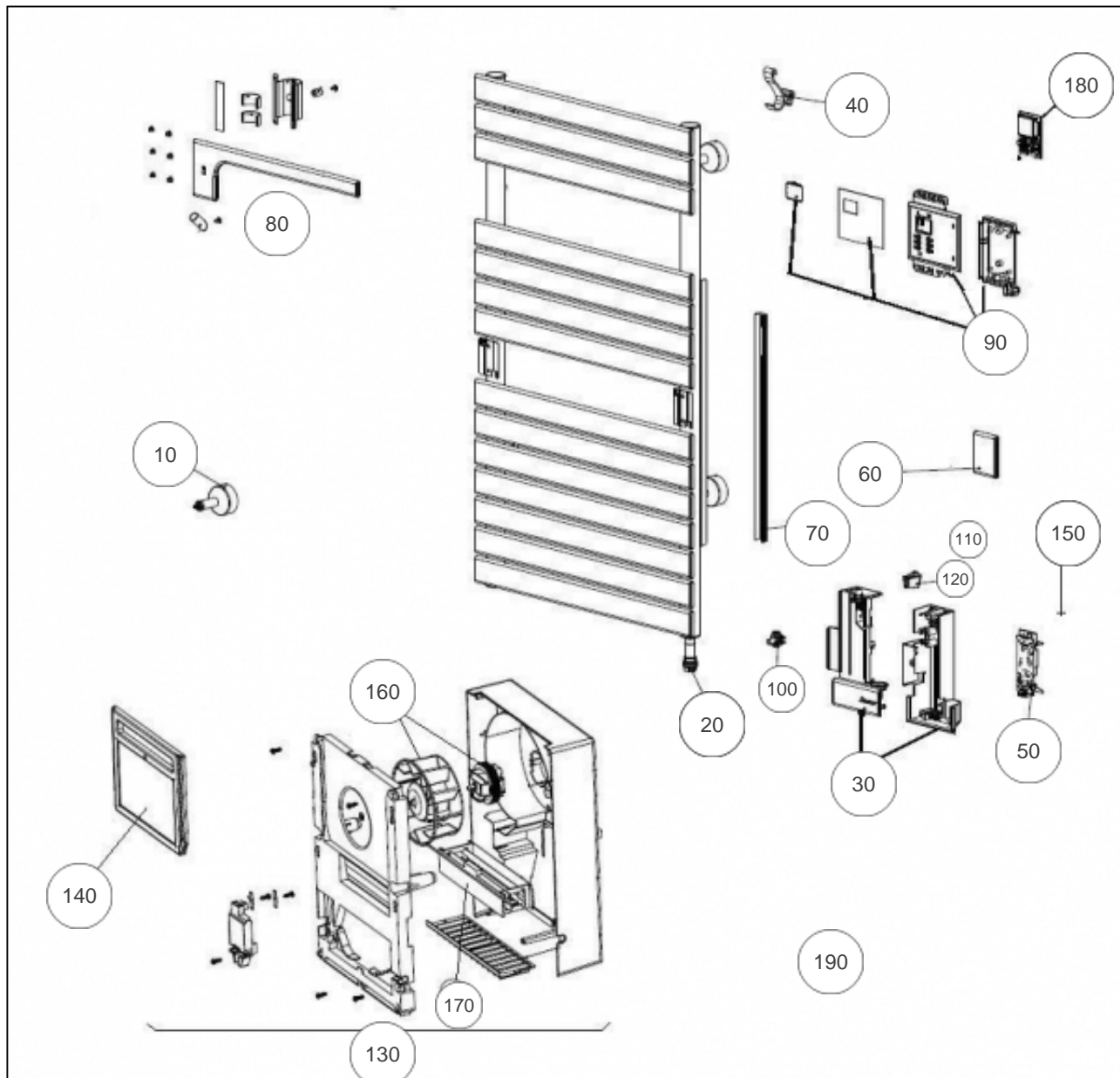
Sauter

Produits

Référence	Nom	Lettre
232150	ASAMA 1500W ANTH	A

Paramètres

Référence	Puissance (W)	Code RAL	Hauteur*Largeur*Prof. (n	Poids (kg)	Lettre
232150	1500	721 mat texturé	1010*550*130	23	A



Références

Repère	Libellé	A
10	ENS FIXATION CACHE FIXATION ANTHRACITE	098535
20	RESISTANCE 500W + JOINT	086659
30	BOITIER SANS CARTE + COUVERCLE ANTH	091460
40	PATERE ANTHRACITE	098515
50	CARTE DE PUISSANCE	088419
60	PLAQUE DECORATIVE GRISE (X1)	098527
70	GOULOTTE ARRIERE	098529
80	ENSEMBLE BARRE PORTE SERVIETTE ANTH	098531
90	BOITIER COMMANDE SANS CARTE	088283
100	SONDE DE TEMPERATURE	083692
110	CACHE INTERRUPTEUR	083374
120	INTERRUPTEUR	082025
130	BLOC VENTILATION COMPLET GRIS 7766	091764
140	FILTRE BLOC VENTILATION ANTHRACITE	088293
150	FILERIE IHM 500/1500W	083379
160	ENS. MOTEUR + TURBINE + BAGUE	088288
170	RESISTANCE 1000W POUR BLOC TURBINE V2	086614
180	COMMANDE DIGITALE PROG 10	088608
190	CABLE ALIMENTATION + FILERIE RESISTANCE	083384