

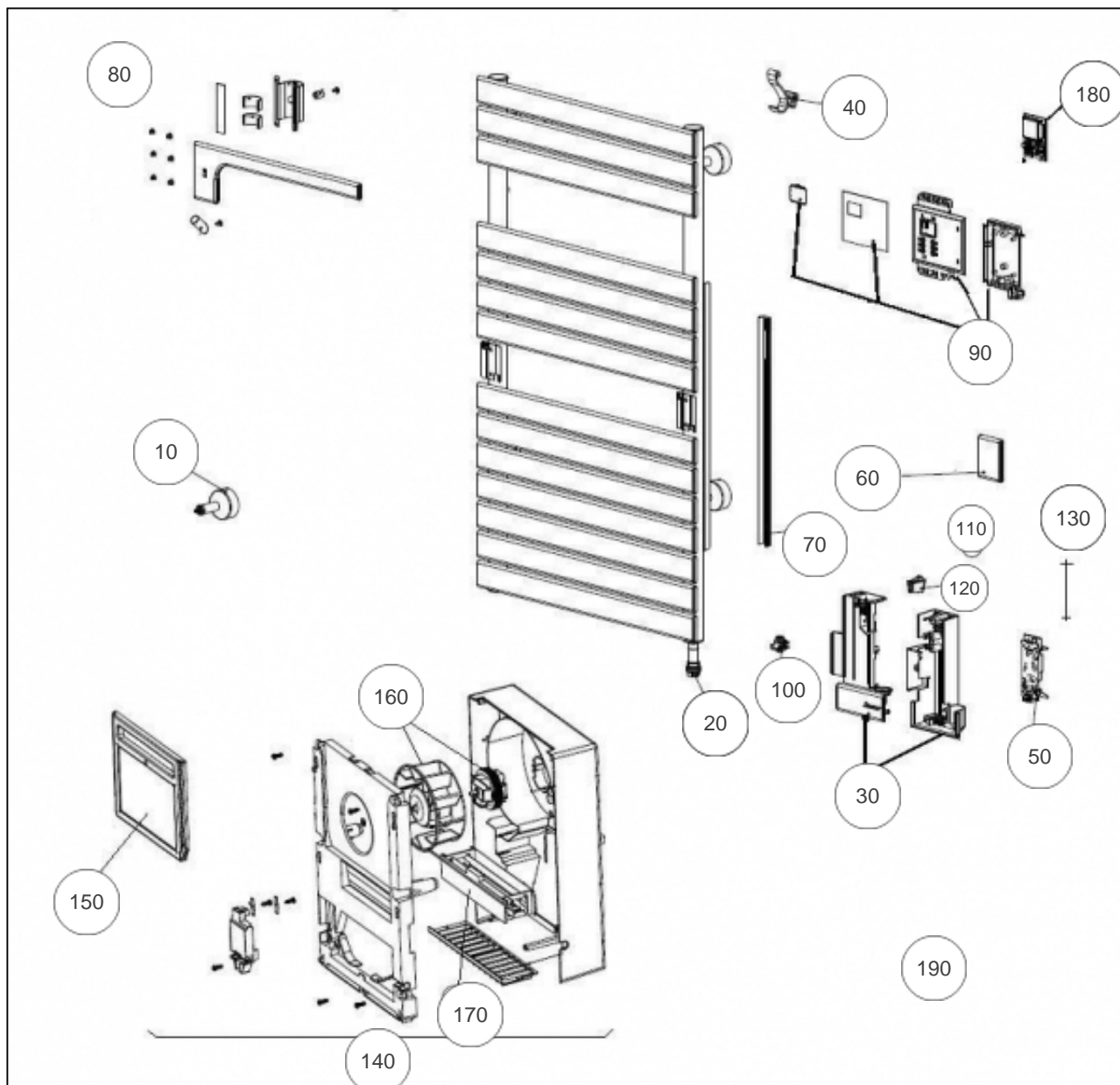
Sauter

Produits

Référence	Nom	Lettre
231150	ASAMA 1500W ACIER	A

Paramètres

Référence	Puissance (W)	Code RAL	Hauteur*Largeur*Prof. (n	Poids (kg)	Lettre
231150	1500	9006	1010*550*130	23	A



Références

Repère	Libellé	A
10	KIT SUPPORT MURAL GRIS AVEC CACHES	098521
20	RESISTANCE 500W + JOINT	086659
30	BOITIER SANS CARTE + COUVERCLE	091461
40	PATERE GRISE	098517
50	CARTE DE PUISSANCE	088419
60	PLAQUE DECORATIVE GRISE (X1)	098527
70	GOULOTTE ARRIERE	098529
80	ENSEMBLE BARRE PORTE SERVIETTE GRIS	098532
90	BOITIER COMMANDE SANS CARTE	088283
100	SONDE DE TEMPERATURE	083692
110	CACHE INTERRUPTEUR	083374
120	INTERRUPTEUR	082025
130	FILERIE IHM 500/1500W	083379
140	BLOC DE VENTILATION GRIS	088290
150	FILTRE BLOC DE VENTILATION GRIS	088289
160	ENS. MOTEUR + TURBINE + BAGUE	088288
170	RESISTANCE 1000W POUR BLOC TURBINE V2	086614
180	COMMANDE DIGITALE PROG 10	088608
190	CABLE ALIMENTATION + FILERIE RESISTANCE	083384