

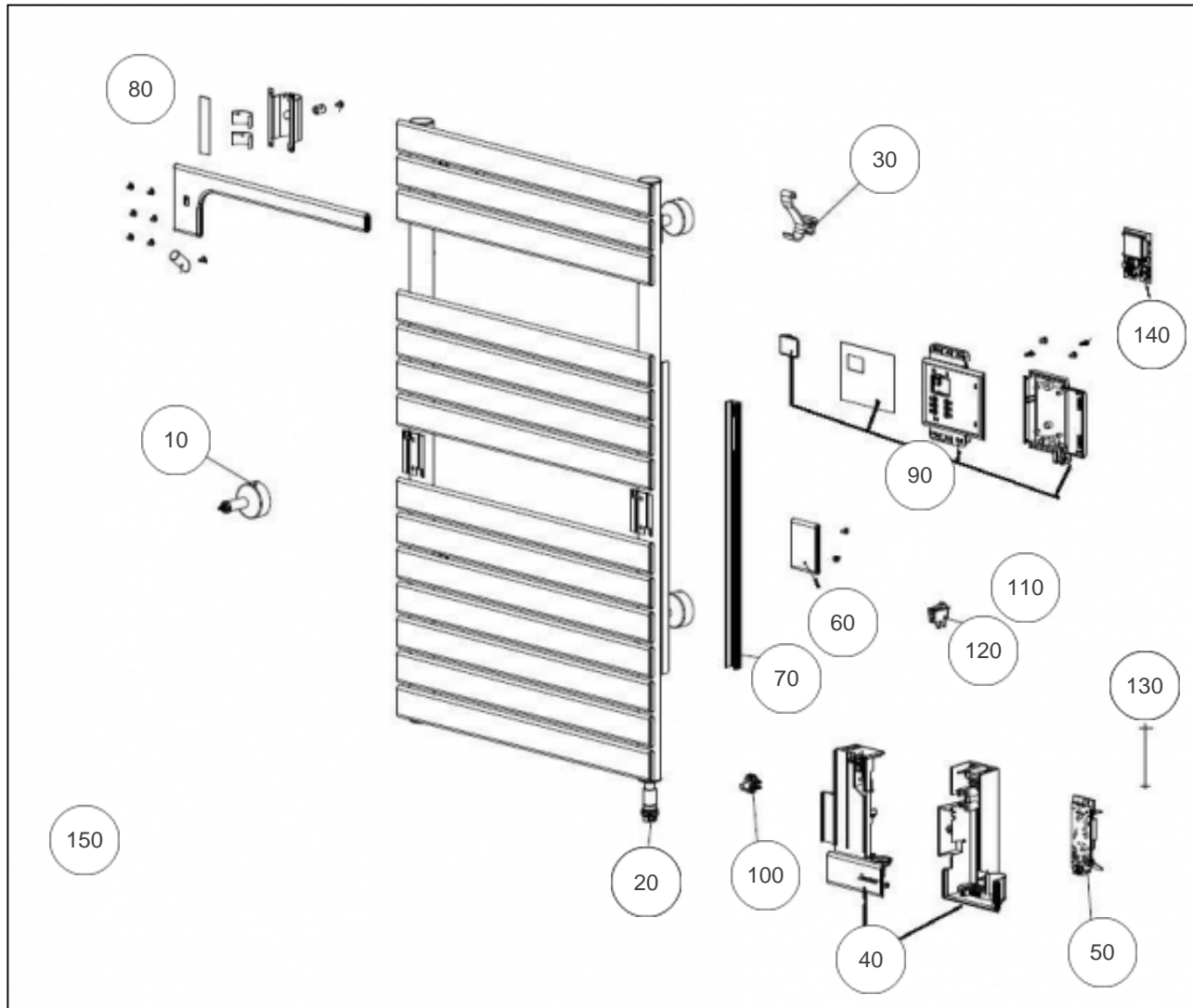
Sauter

Produits

Référence	Nom	Lettre
230075	ASAMA 0750W BLC	B

Paramètres

Référence	Puissance (W)	Code RAL	Hauteur*Largeur*Prof. (n	Poids (kg)	Lettre
230075	750	9016	1410*550*130	29	B



Références

Repère	Libellé	B
10	KIT FIXATIONS COURT BLANC + PURGEUR	098518
20	RESISTANCE 750W + JOINT	086655
30	PATERE BLANCHE	098514
40	BOITIER SANS CARTE + COUVERCLE	091459
50	CARTE DE PUISSANCE	088418
60	PLAQUE DECORATIVE GRISE (X1)	098527
70	GOULOTTE ARRIERE	098529
80	ENSEMBLE BARRE PORTE SERVIETTE	098528
90	BOITIER COMMANDE SANS CARTE	088283
100	SONDE DE TEMPERATURE	083692
110	CACHE INTERRUPTEUR	083374
120	INTERRUPTEUR	082025
130	FILERIE IHM 750/1750W	083380
140	COMMANDE DIGITALE PROG 65	088611
150	CABLE ALIMENTATION + FILERIE RESISTANCE	083383