

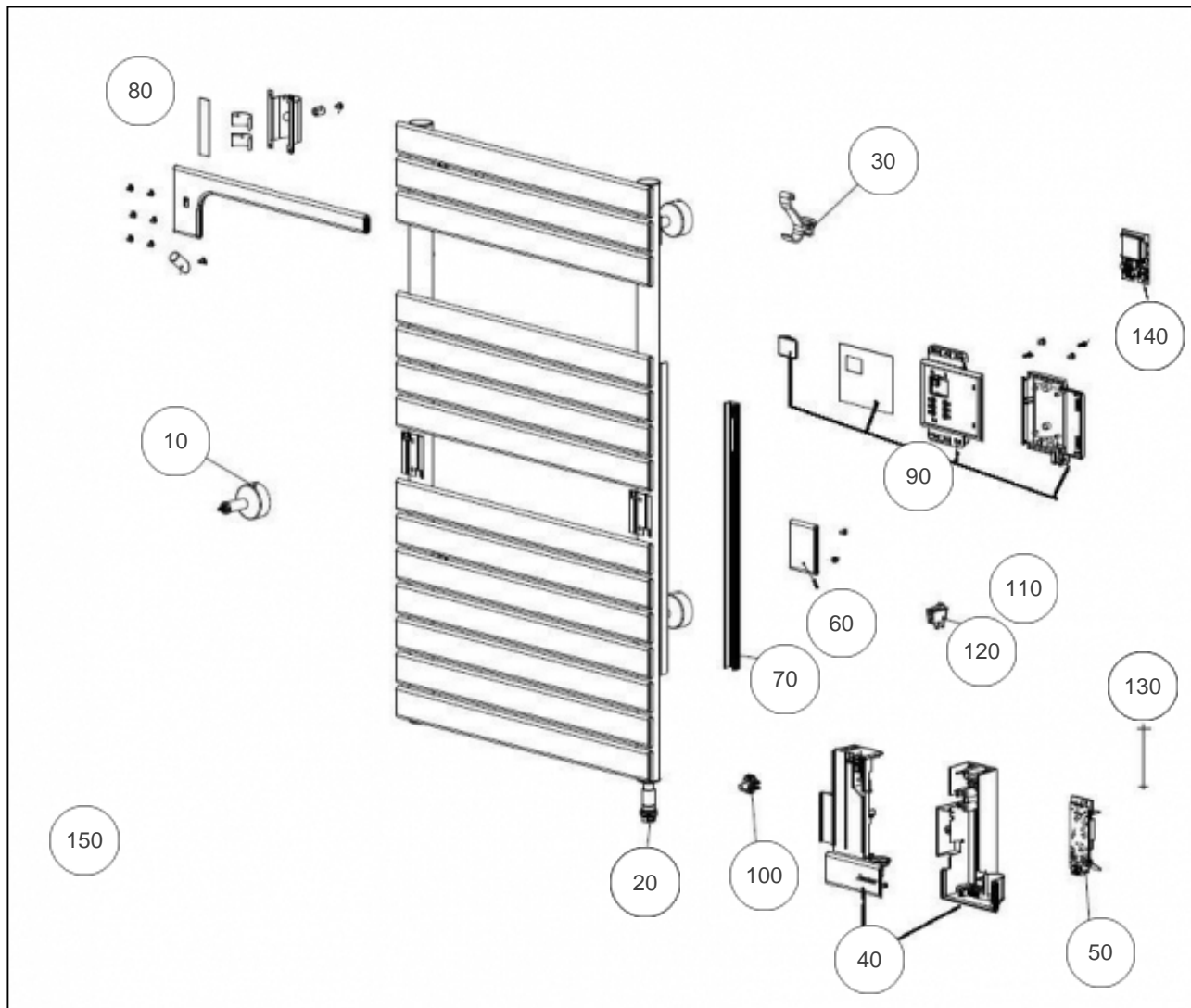
Sauter

Produits

Référence	Nom	Lettre
230050	ASAMA 0500W BLC	A

Paramètres

Référence	Puissance (W)	Code RAL	Hauteur*Largeur*Prof. (n	Poids (kg)	Lettre
230050	500	9016	1010*550*130	21	A



Références

Repère	Libellé	A
10	KIT FIXATIONS COURT BLANC + PURGEUR	098518
20	RESISTANCE 500W + JOINT	086659
30	PATERE BLANCHE	098514
40	BOITIER SANS CARTE + COUVERCLE	091459
50	CARTE DE PUISSANCE	088418
60	PLAQUE DECORATIVE GRISE (X1)	098527
70	GOULOTTE ARRIERE	098529
80	ENSEMBLE BARRE PORTE SERVIETTE	098528
90	BOITIER COMMANDE SANS CARTE	088283
100	SONDE DE TEMPERATURE	083692
110	CACHE INTERRUPTEUR	083374
120	INTERRUPTEUR	082025
130	FILERIE IHM 500/1500W	083379
140	COMMANDE DIGITALE PROG 64	088610
150	CABLE ALIMENTATION + FILERIE RESISTANCE	083383