

Sauter

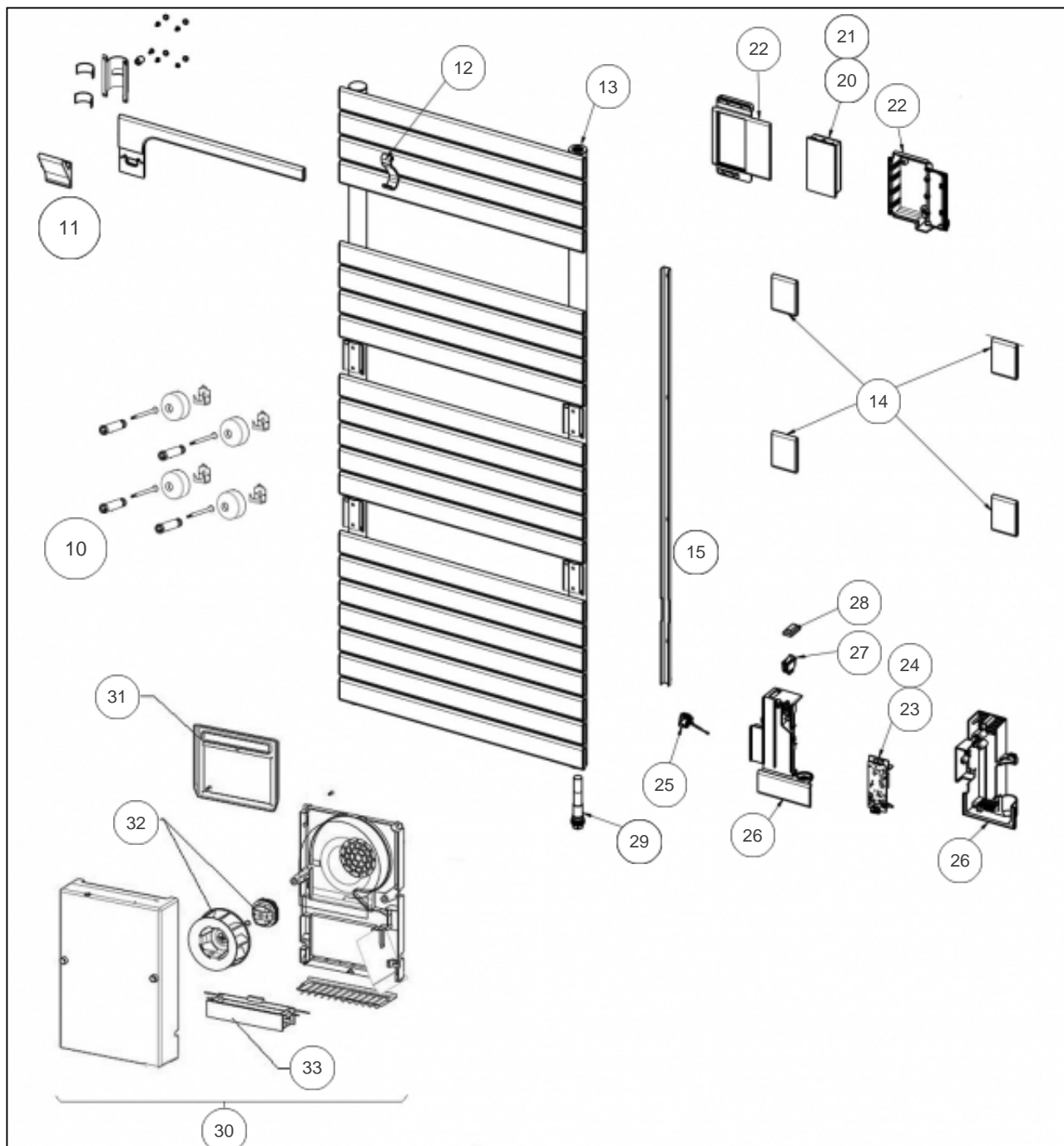
Produits

Référence	Nom	Lettre
233190	ASAMA CO 1500W CAPPU	A

Paramètres

Référence	Puissance (W)	Largeur	Hauteur (mm)	Poids (kg)	Lettre
233190	1500	550	1032	23.5	A

Référence	Profondeur (mm)	Lettre
233190	122	A



Références

Repère	Libellé	A
10	KIT FIXATIONS MURALES LONG 4 PT RAL1019	094317
11	BARRE ROTATIVE ASAMA CO 500/1500W	094322
12	PATERE CAPPUCINO	098516
13	PURGEUR AIR AUTOMATIQUE	091705
14	PLAQUE DECORATIVE GRISE (X1)	098527
15	GOULOTTE ASAMA CO CAPPU 500/1500W	096168
20	COMMANDE DIGITALE PROG 20	088977
21	NAPPE CDE DIGITALE - PUISSANCE 500/1500	083654
22	BOITIER COMMANDE DIGITALE SANS CARTE	091925
23	CARTE DE PUISSANCE U0657609	088793
24	CABLE ALIMENTATION + FILERIE RESISTANCE	083384
25	SONDE DE TEMPERATURE	083692
26	BOITIER DE PUISSANCE RAL1019 SANS CARTE	091924
27	INTERRUPTEUR	082025
28	CACHE INTERRUPTEUR	083374
29	RESISTANCE 500W + JOINT	086659
30	BLOC VENTILATION CAPPUCINO	088292
31	FILTRE BLOC VENTILATION CAPPUCINO	088291
32	ENS. MOTEUR + TURBINE + BAGUE	088288
33	RESISTANCE 1000W POUR BLOC TURBINE V2	086614