

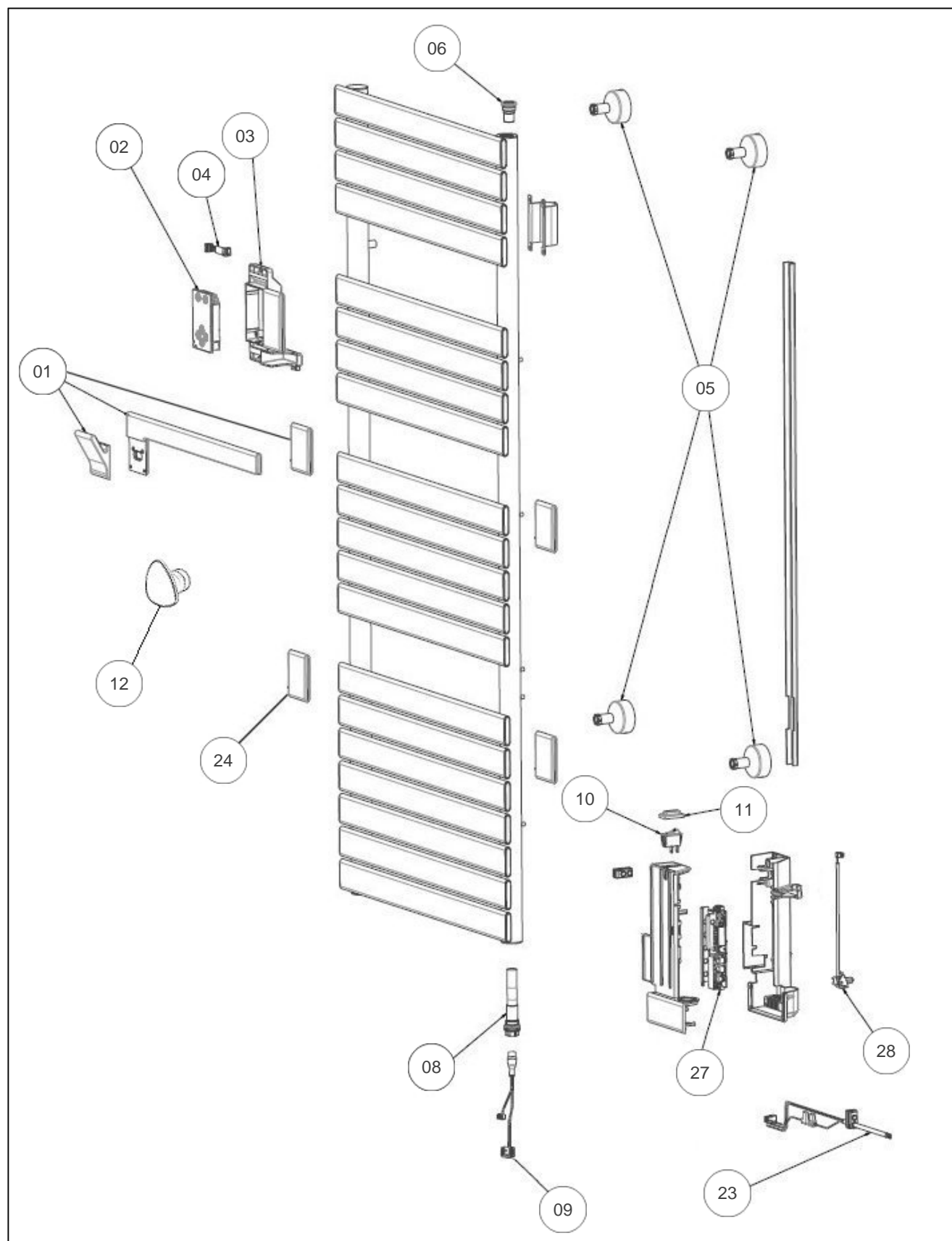
Sauter

Produits

Référence	Nom	Lettre
233210	ASAMA CONNECTE II 0750W CAPPU	B

Paramètres

Référence	Code RAL	Hauteur*Largeur*Prof. (mm)	Poids (kg)	Lettre
233210	1019 mat texturé	1405x550x102	29	B



Références

Repère	Libellé	B
01	BARRE ROTATIVE 750/1750W + PLAQUES	096143
02	COMMANDE DIGITALE NOIRE 00U07702450A	096151
03	BOITIER GRIS COMMANDE DIGITALE	096131
04	CABLE COMMANDE DIGITALE 750/1750W	096141
05	KIT FIXATIONS MURALES RAL1019 COURT	096126
06	PURGEUR AIR AUTOMATIQUE	091705
08	ELEMENT CHAUFFANT 750W	086529
09	CABLE DE RESISTANCE	083919
10	INTERRUPTEUR	082025
11	CACHE INTERRUPTEUR	083374
12	PATERE RAL 1019 (X1)	096138
23	CABLE ALIMENTATION BLANC	083922
24	PLAQUE DECORATIVE GRISE (X1)	096133
27	CARTE DE PUISSANCE PB015 SF TDNM01 RAD	089433
28	SONDE DE TEMPERATURE	083692