

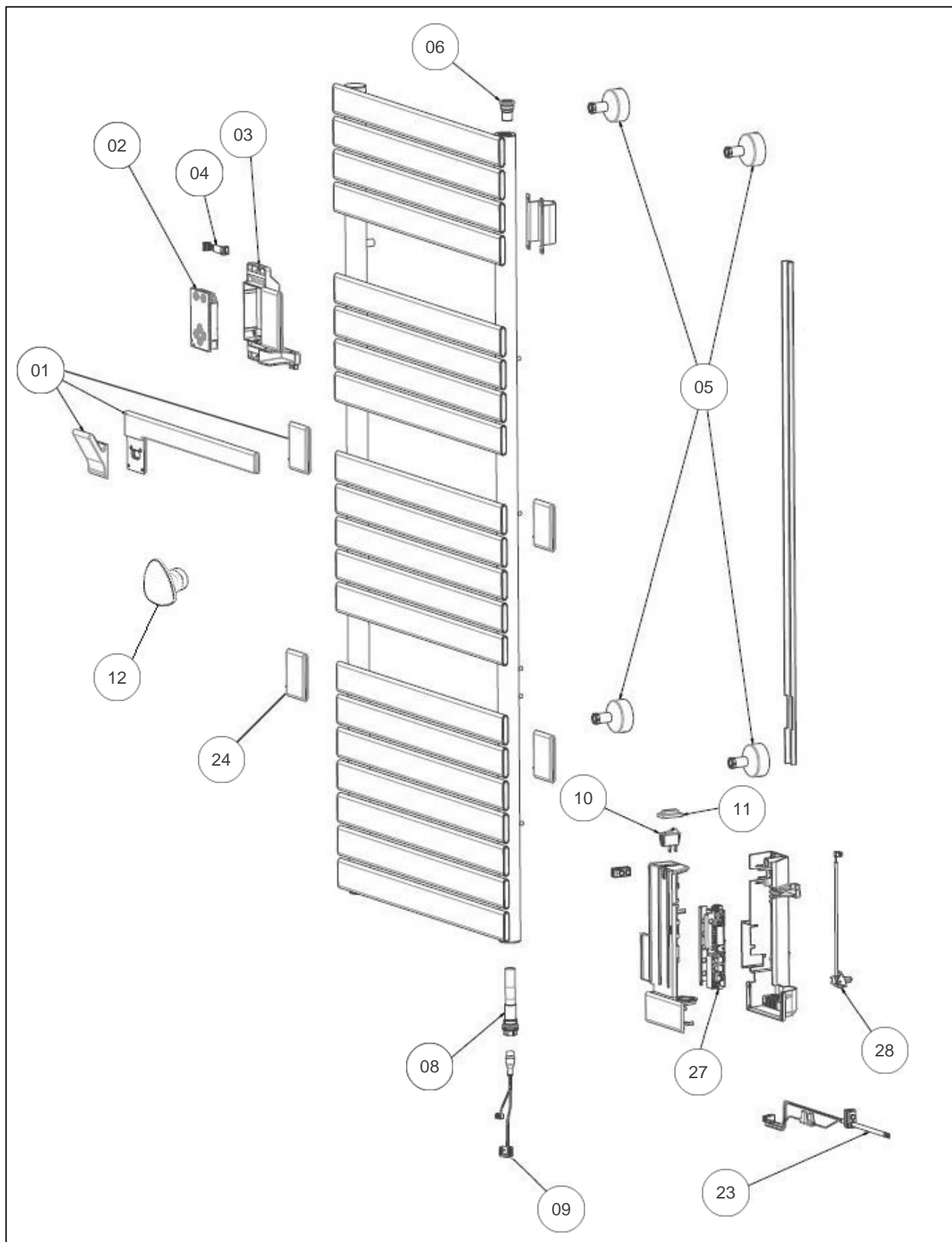
Sauter

Produits

Référence	Nom	Lettre
233197	ASAMA CONNECTE II 0750W ANTH	B

Paramètres

Référence	Code RAL	Hauteur*Largeur*Prof. (mm)	Poids (kg)	Lettre
233197	7021 mat texturé	1405x550x102	29	B



Références

Repère	Libellé	B
01	BARRE ROTATIVE 750/1750W + PLAQUES	096143
02	COMMANDE DIGITALE NOIRE 00U07702430A	096149
03	BOITIER GRIS COMMANDE DIGITALE	096131
04	CABLE COMMANDE DIGITALE 750/1750W	096141
05	KIT FIXATIONS MURALES RAL7766 COURT	096125
06	PURGEUR AIR AUTOMATIQUE	091705
08	ELEMENT CHAUFFANT 750W	086529
09	CABLE DE RESISTANCE	083919
10	INTERRUPTEUR NOIR	083293
11	COUVERCLE INTER ON/OFF NOIR	096139
12	PATERE RAL 7766 (X1)	096137
23	CABLE ALIMENTATION NOIRE	083923
24	PLAQUE DECORATIVE GRISE (X1)	096133
27	CARTE DE PUISSANCE PB015 SF TDNM01 RAD	089433
28	SONDE DE TEMPERATURE	083692