

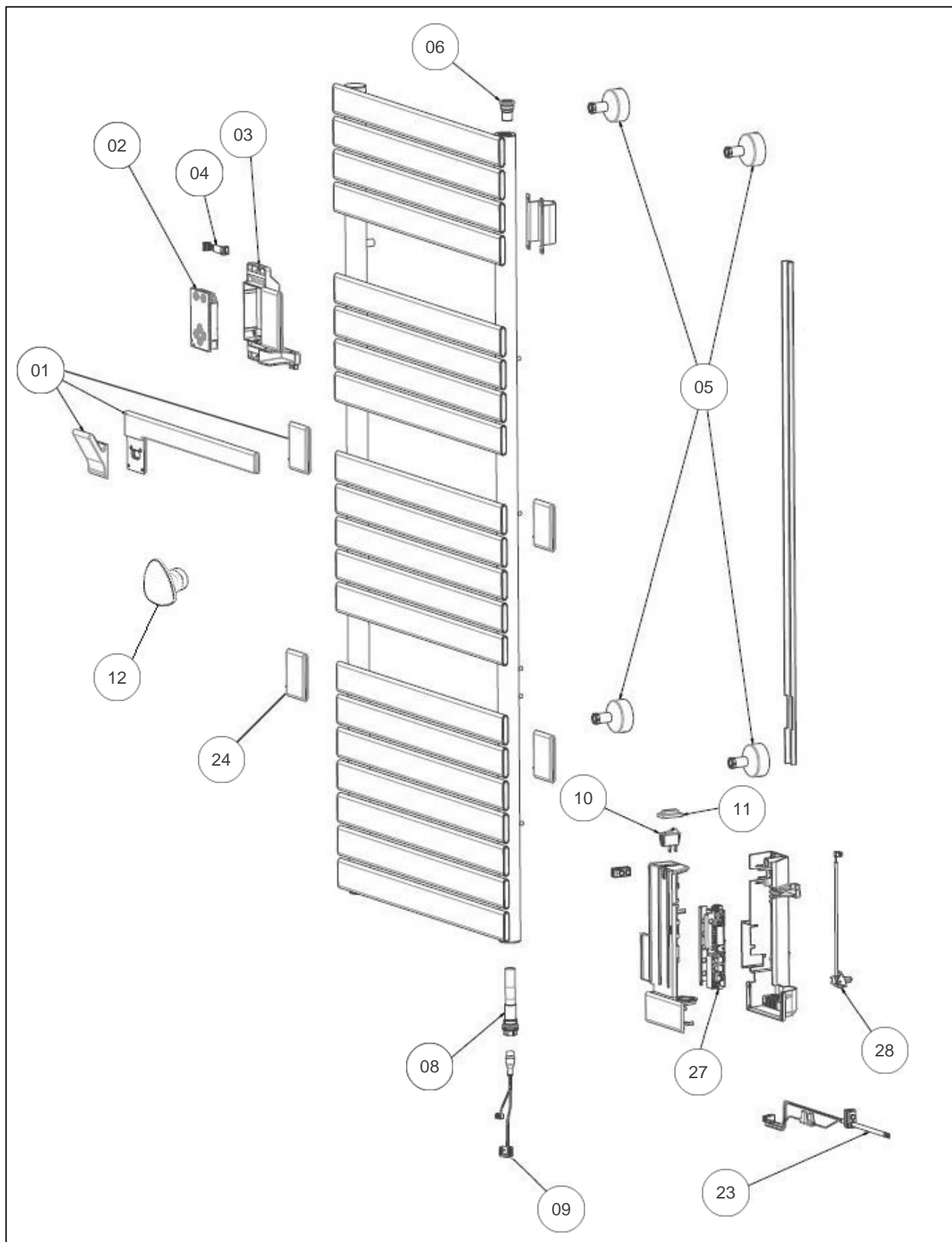
Sauter

Produits

Référence	Nom	Lettre
233196	ASAMA CONNECTE II 0500W ANTH	A

Paramètres

Référence	Code RAL	Poids (kg)	Hauteur*Largeur*Prof. (mm)	Lettre
233196	7021 mat texturé	22	995x550x102	A



Références

Repère	Libellé	A
01	BARRE ROTATIVE 500/1500W + PLAQUES	096142
02	COMMANDE DIGITALE NOIRE 00U07702390A	096148
03	BOITIER GRIS COMMANDE DIGITALE	096131
04	CABLE COMMANDE DIGITALE 500/1500W	096140
05	KIT FIXATIONS MURALES RAL7766 COURT	096125
06	PURGEUR AIR AUTOMATIQUE	091705
08	RESISTANCE 500W + JOINT	086659
09	CABLE DE RESISTANCE	083919
10	INTERRUPTEUR NOIR	083293
11	COUVERCLE INTER ON/OFF NOIR	096139
12	PATERE RAL 7766 (X1)	096137
23	CABLE ALIMENTATION NOIRE	083923
24	PLAQUE DECORATIVE GRISE (X1)	096133
27	CARTE DE PUISSANCE PB015 SF TDNM01 RAD	089433
28	SONDE DE TEMPERATURE	083692