

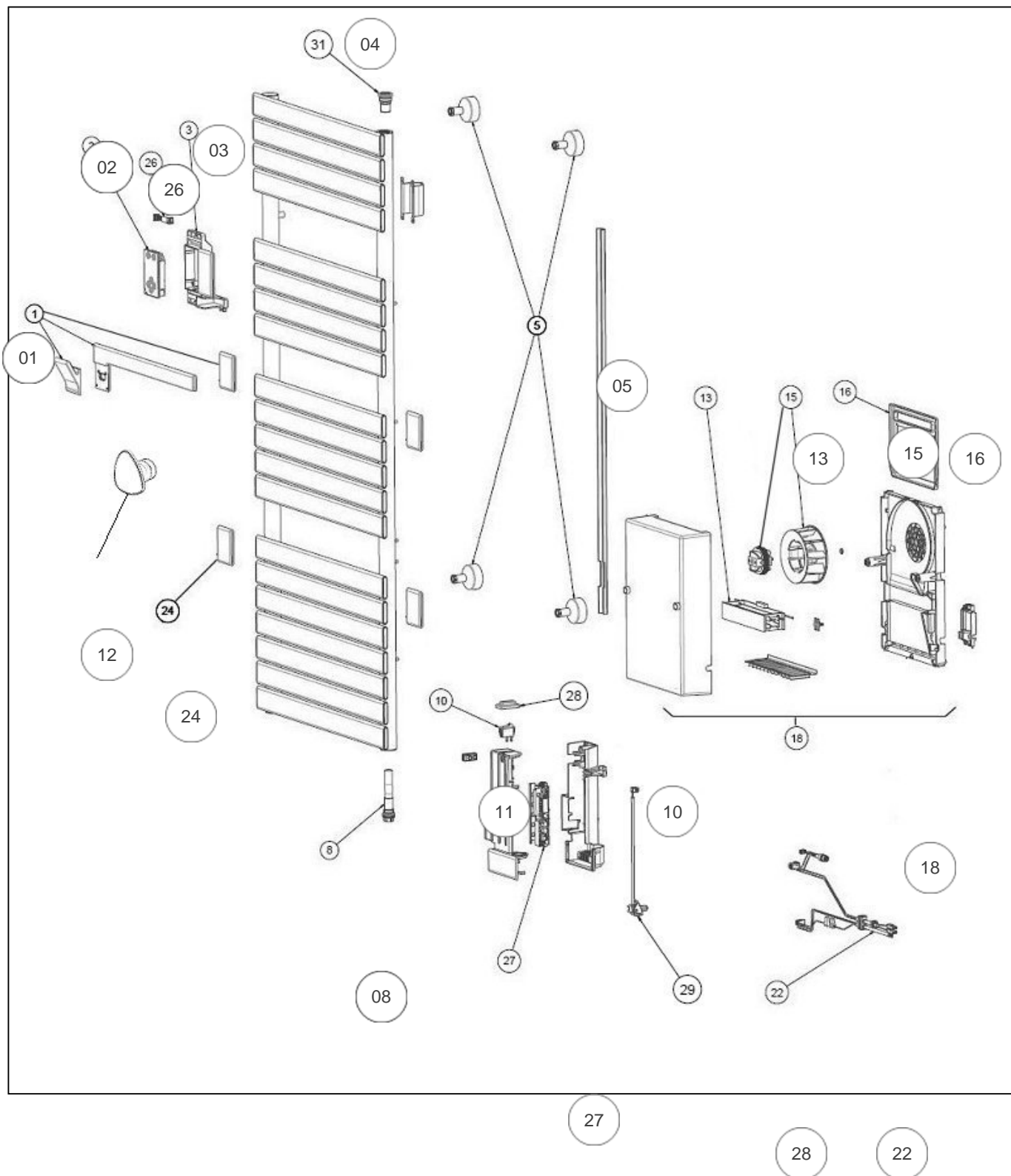
Sauter

Produits

Référence	Nom	Lettre
233212	ASAMA CONNECTE II 1750W CAPPU	B

Paramètres

Référence	Code RAL	Hauteur*Largeur*Prof. (mm)	Poids (kg)	Lettre
233212	1019 mat texturé	1405x550x117	31	B



Références

Repère	Libellé	B
01	BARRE ROTATIVE 750/1750W + PLAQUES	096143
02	COMMANDE DIGITALE NOIRE 00U07702550A	096159
03	BOITIER GRIS COMMANDE DIGITALE	096131
04	PURGEUR AIR AUTOMATIQUE	091705
05	KIT FIXATIONS MURALES RAL1019 LONG	096130
08	ELEMENT CHAUFFANT 750W	086529
10	INTERRUPTEUR	082025
11	CACHE INTERRUPTEUR	083374
12	PATERE RAL 1019 (X1)	096138
13	RESISTANCE 1000W POUR BLOC TURBINE V2	086614
15	ENS. MOTEUR + TURBINE + BAGUE	088288
16	FILTRE BLOC VENTILATION CAPPUCINO	088291
18	BLOC VENTILATION CAPPUCINO	088292
22	CABLE ALIMENTATION 1500/1750W BLANC	083924
24	PLAQUE DECORATIVE GRISE (X1)	096133
26	CABLE COMMANDE DIGITALE 750/1750W	096141
27	CARTE DE PUISSANCE PB015 SF TDNM02 RAD	089434
28	SONDE DE TEMPERATURE	083692