

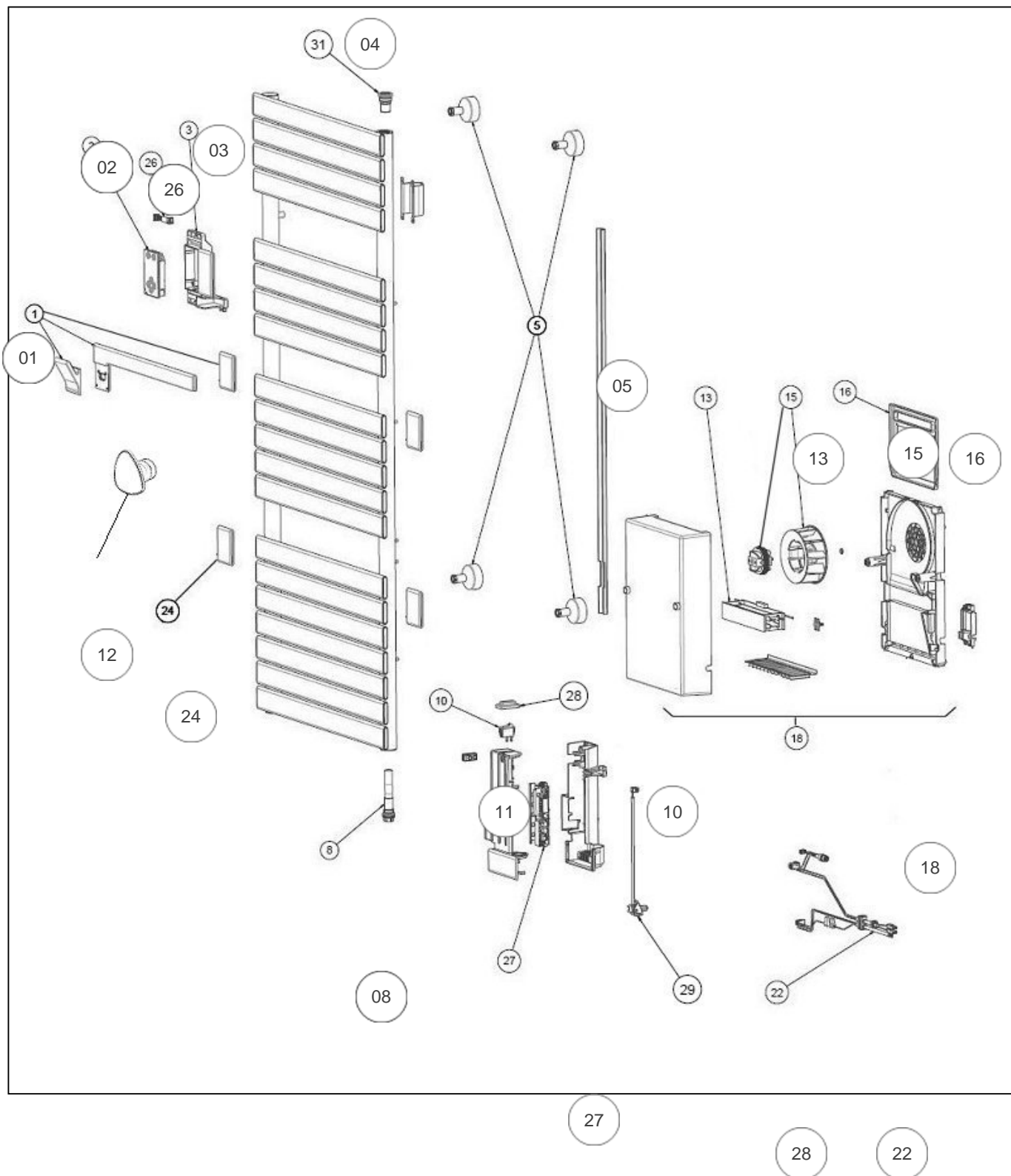
Sauter

Produits

| Référence | Nom | Lettre |
|-----------|-------------------------------|--------|
| 233211 | ASAMA CONNECTE II 1500W CAPPU | A |

Paramètres

| Référence | Code RAL | Hauteur*Largeur*Prof. (mm) | Poids (kg) | Lettre |
|-----------|------------------|----------------------------|------------|--------|
| 233211 | 1019 mat texturé | 995x550x117 | 23 | A |



Références

| Repère | Libellé | A |
|--------|--|--------|
| 01 | BARRE ROTATIVE 500/1500W + PLAQUES | 096142 |
| 02 | COMMANDE DIGITALE NOIRE 00U07702510A | 096158 |
| 03 | BOITIER GRIS COMMANDE DIGITALE | 096131 |
| 04 | PURGEUR AIR AUTOMATIQUE | 091705 |
| 05 | KIT FIXATIONS MURALES RAL1019 LONG | 096130 |
| 08 | RESISTANCE 500W + JOINT | 086659 |
| 10 | INTERRUPTEUR | 082025 |
| 11 | CACHE INTERRUPTEUR | 083374 |
| 12 | PATERE RAL 1019 (X1) | 096138 |
| 13 | RESISTANCE 1000W POUR BLOC TURBINE V2 | 086614 |
| 15 | ENS. MOTEUR + TURBINE + BAGUE | 088288 |
| 16 | FILTRE BLOC VENTILATION CAPPUCINO | 088291 |
| 18 | BLOC VENTILATION CAPPUCINO | 088292 |
| 22 | CABLE ALIMENTATION 1500/1750W BLANC | 083924 |
| 24 | PLAQUE DECORATIVE GRISE (X1) | 096133 |
| 26 | CABLE COMMANDE DIGITALE 500/1500W | 096140 |
| 27 | CARTE DE PUISSANCE PB015 SF TDNM02 RAD | 089434 |
| 28 | SONDE DE TEMPERATURE | 083692 |