

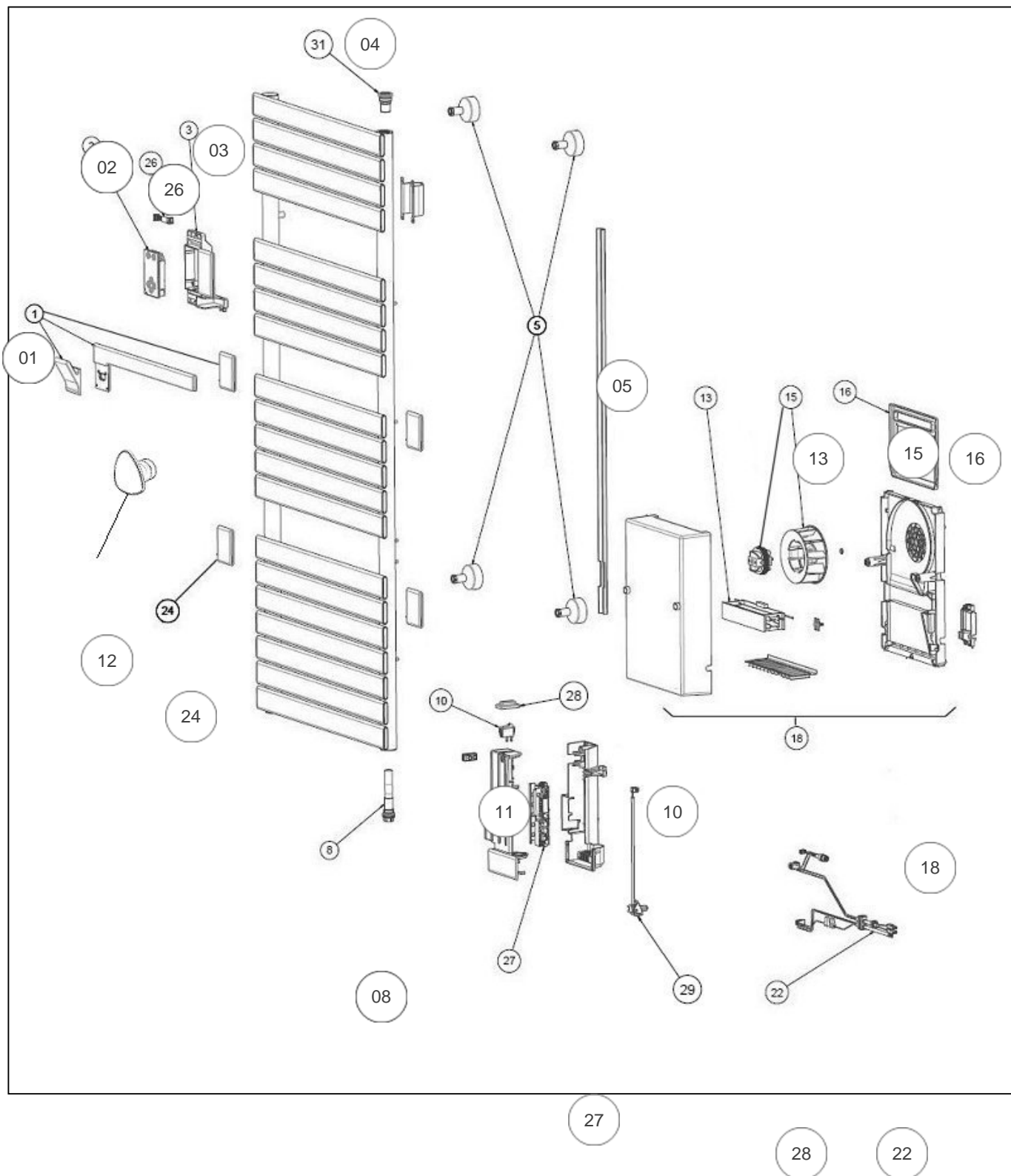
Sauter

Produits

Référence	Nom	Lettre
233208	ASAMA CONNECTE II 1750W NOIR	B

Paramètres

Référence	Code RAL	Hauteur*Largeur*Prof. (mm)	Poids (kg)	Lettre
233208	9005	1405x550x117	31	B



Références

Repère	Libellé	B
01	BARRE ROTATIVE 750/1750W + PLAQUES	096143
02	COMMANDE DIGITALE NOIRE 00U07702540A	096155
03	BOITIER NOIR COMMANDE DIGITALE	096132
04	PURGEUR AIR AUTOMATIQUE	091705
05	KIT FIXATIONS MURALES RAL9005 LONG	096128
08	ELEMENT CHAUFFANT 750W	086529
10	COUVERCLE INTER ON/OFF NOIR	096139
11	INTERRUPTEUR NOIR	083293
12	PATERE RAL 9005 (X1)	096136
13	RESISTANCE 1000W POUR BLOC TURBINE V2	086614
15	ENS. MOTEUR + TURBINE + BAGUE	088288
16	FILTRE RAL9005 POUR BLOC VENTILATEUR	093397
18	BLOC VENTILATEUR COMPLET RAL7766 / NOIR	093396
22	CABLE ALIMENTATION 1500/1750W NOIRE	083925
24	PLAQUE DECORATIVE NOIRE (X1)	096134
26	CABLE COMMANDE DIGITALE 750/1750W	096141
27	CARTE DE PUISSANCE PB015 SF TDNM02 RAD	089434
28	SONDE DE TEMPERATURE	083692