

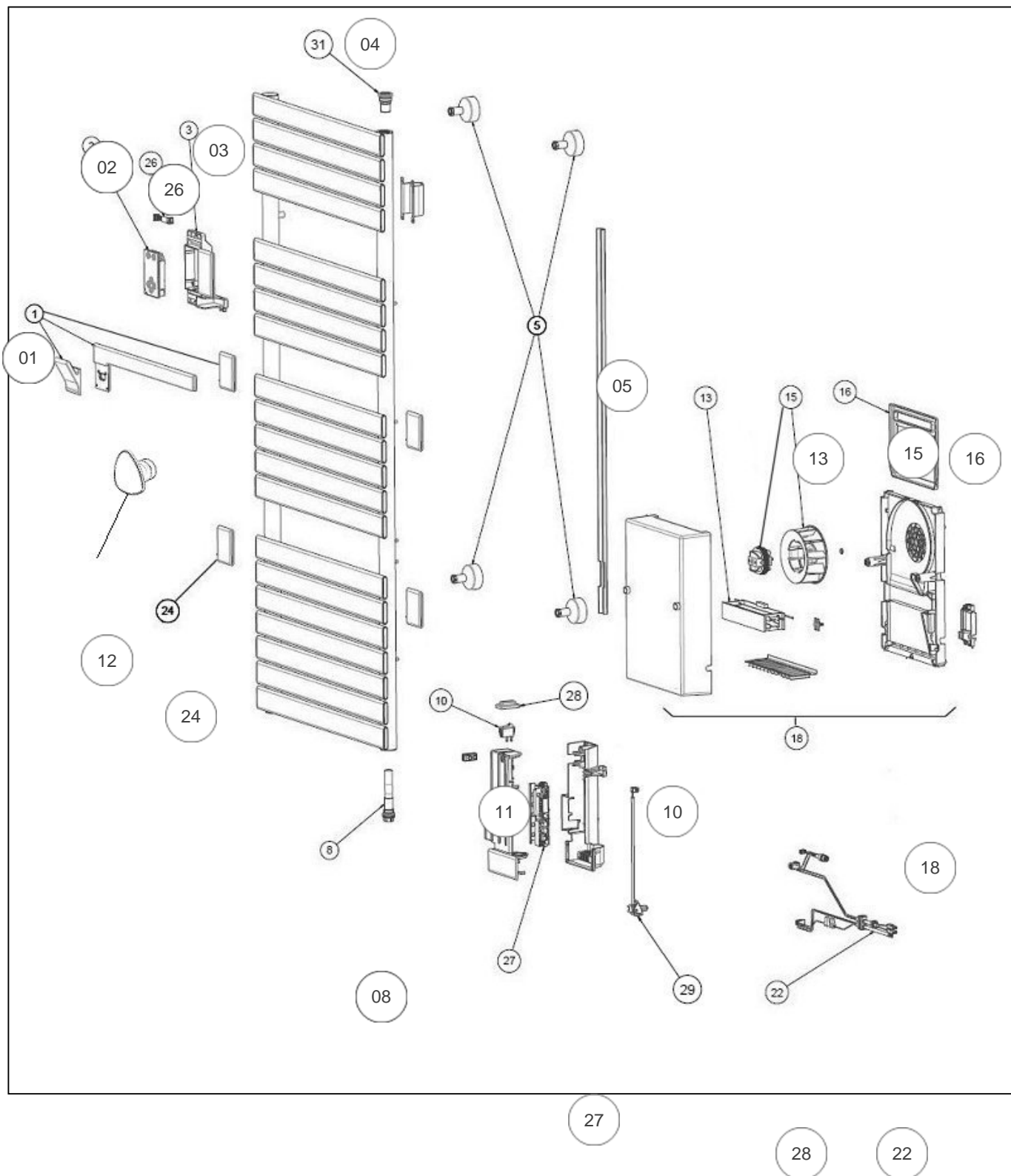
## Sauter

### Produits

Référence	Nom	Lettre
233207	ASAMA CONNECTE II 1500W NOIR	A

### Paramètres

Référence	Code RAL	Hauteur*Largeur*Prof. (mm)	Poids (kg)	Lettre
233207	9005	995x550x117	23	A



## Références

Repère	Libellé	A
01	BARRE ROTATIVE 500/1500W + PLAQUES	096142
02	COMMANDE DIGITALE NOIRE 00U07702500A	096154
03	BOITIER NOIR COMMANDE DIGITALE	096132
04	PURGEUR AIR AUTOMATIQUE	091705
05	KIT FIXATIONS MURALES RAL9005 LONG	096128
08	RESISTANCE 500W + JOINT	086659
10	COUVERCLE INTER ON/OFF NOIR	096139
11	INTERRUPTEUR NOIR	083293
12	PATERE RAL 9005 (X1)	096136
13	RESISTANCE 1000W POUR BLOC TURBINE V2	086614
15	ENS. MOTEUR + TURBINE + BAGUE	088288
16	FILTRE RAL9005 POUR BLOC VENTILATEUR	093397
18	BLOC VENTILATEUR COMPLET RAL7766 / NOIR	093396
22	CABLE ALIMENTATION 1500/1750W NOIRE	083925
24	PLAQUE DECORATIVE NOIRE (X1)	096134
26	CABLE COMMANDE DIGITALE 500/1500W	096140
27	CARTE DE PUISSANCE PB015 SF TDNM02 RAD	089434
28	SONDE DE TEMPERATURE	083692