

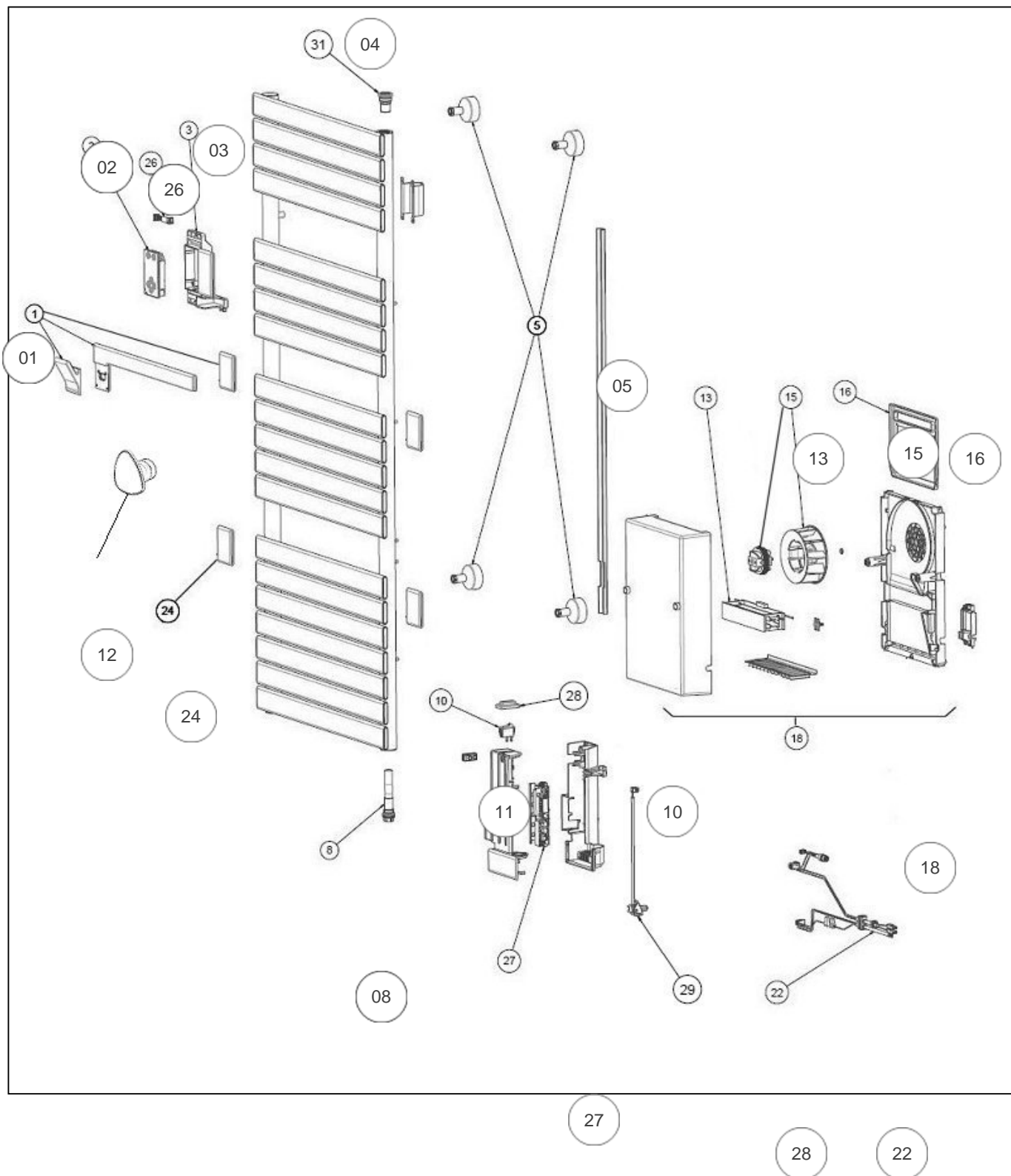
Sauter

Produits

Référence	Nom	Lettre
233198	ASAMA CONNECTE II 1500W ANTH	A

Paramètres

Référence	Code RAL	Hauteur*Largeur*Prof. (mm)	Poids (kg)	Lettre
233198	7021 mat texturé	995x550x117	23	A



Références

Repère	Libellé	A
01	BARRE ROTATIVE 500/1500W + PLAQUES	096142
02	COMMANDE DIGITALE NOIRE 00U07702470A	096156
03	BOITIER GRIS COMMANDE DIGITALE	096131
04	PURGEUR AIR AUTOMATIQUE	091705
05	KIT FIXATIONS MURALES RAL7766 LONG	096129
08	RESISTANCE 500W + JOINT	086659
10	COUVERCLE INTER ON/OFF NOIR	096139
11	INTERRUPTEUR NOIR	083293
12	PATERE RAL 7766 (X1)	096137
13	RESISTANCE 1000W POUR BLOC TURBINE V2	086614
15	ENS. MOTEUR + TURBINE + BAGUE	088288
16	FILTRE RAL9005 POUR BLOC VENTILATEUR	093397
18	BLOC VENTILATEUR COMPLET RAL7766 / NOIR	093396
22	CABLE ALIMENTATION 1500/1750W NOIRE	083925
24	PLAQUE DECORATIVE GRISE (X1)	096133
26	CABLE COMMANDE DIGITALE 500/1500W	096140
27	CARTE DE PUISSANCE PB015 SF TDNM02 RAD	089434
28	SONDE DE TEMPERATURE	083692