

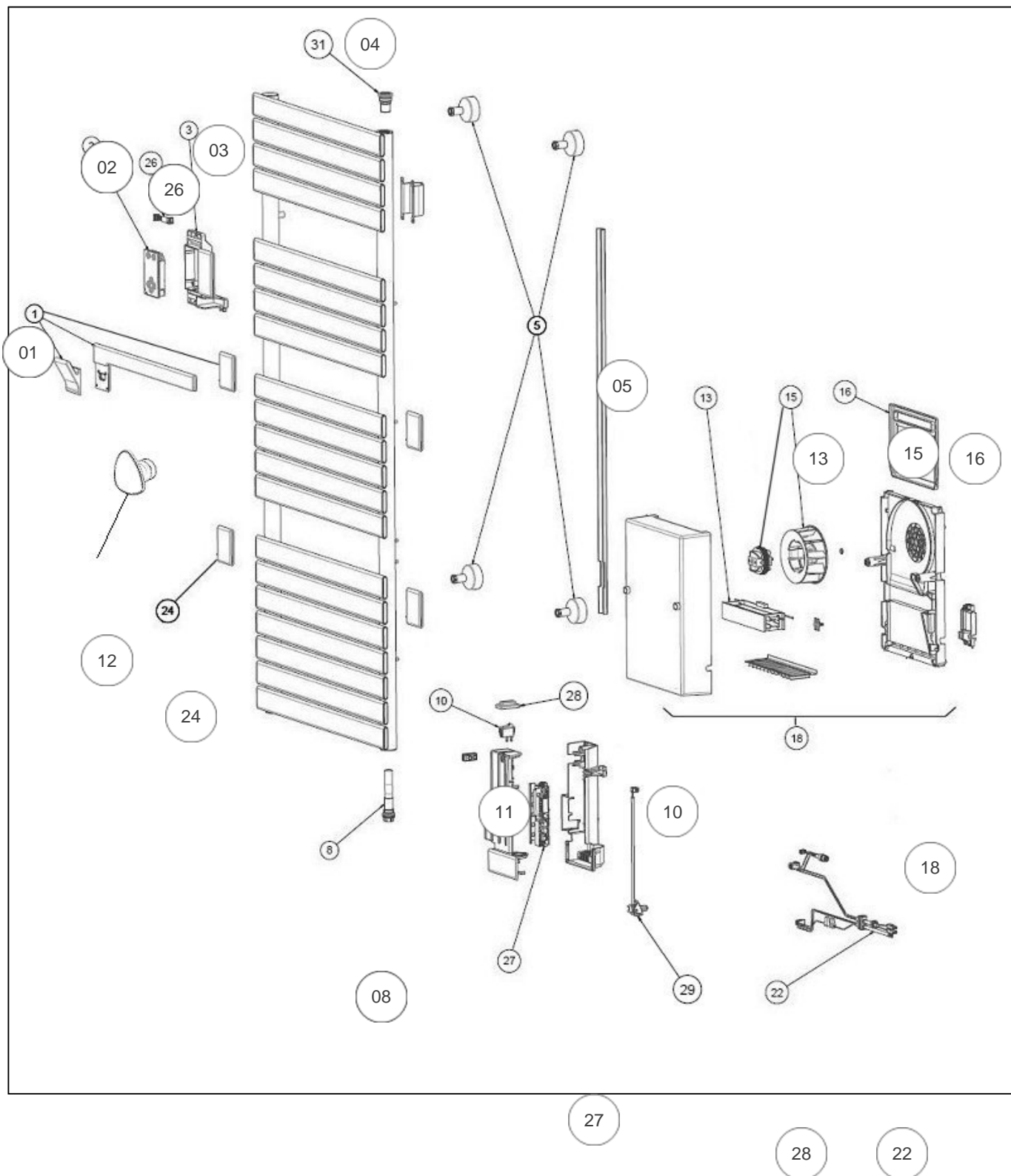
Sauter

Produits

Référence	Nom	Lettre
233194	ASAMA CONNECTE II 1500W BLC	A

Paramètres

Référence	Code RAL	Hauteur*Largeur*Prof. (mm)	Poids (kg)	Lettre
233194	9016	995x550x117mm	23	A



Références

Repère	Libellé	A
01	BARRE ROTATIVE 500/1500W + PLAQUES	096142
02	COMMANDE DIGITALE BLANCHE 00U07702520A	096152
03	BOITIER GRIS COMMANDE DIGITALE	096131
04	PURGEUR AIR AUTOMATIQUE	091705
05	KIT FIXATIONS MURALES RAL9016 LONG	096127
08	RESISTANCE 500W + JOINT	086659
10	INTERRUPTEUR	082025
11	CACHE INTERRUPTEUR	083374
12	PATERE RAL 9016 (X1)	096135
13	RESISTANCE 1000W POUR BLOC TURBINE V2	086614
15	ENS. MOTEUR + TURBINE + BAGUE	088288
16	FILTRE BLOC VENTILATION	088285
18	BLOC VENTILATEUR COMPLET	091442
22	CABLE ALIMENTATION 1500/1750W BLANC	083924
24	PLAQUE DECORATIVE GRISE (X1)	096133
26	CABLE COMMANDE DIGITALE 500/1500W	096140
27	CARTE DE PUISSANCE PB015 SF TDNM02 RAD	089434
28	SONDE DE TEMPERATURE	083692