

Sauter

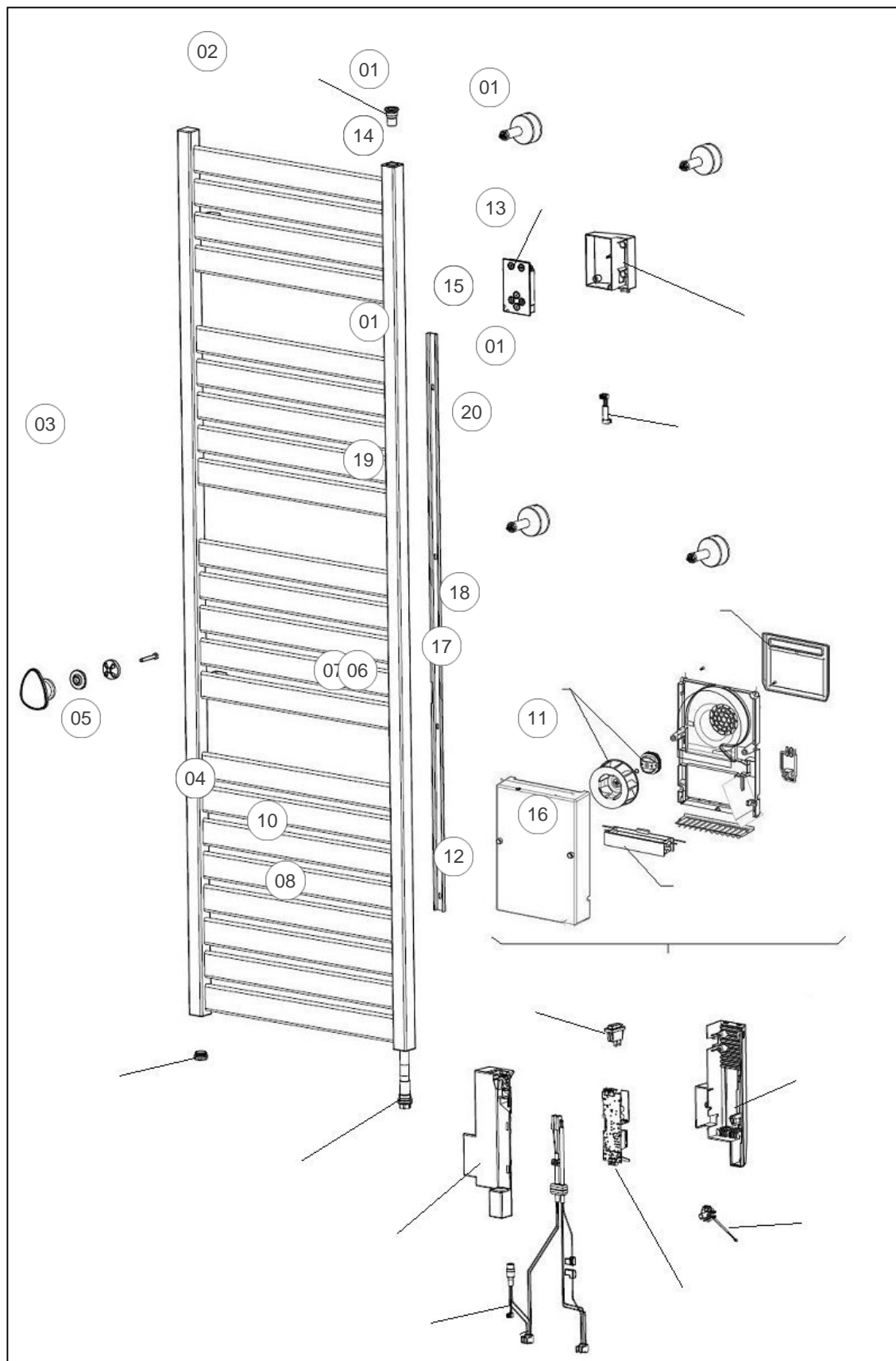
Produits

Référence	Nom	Lettre
220070	KELUD ETROIT 1500W ANTH	A

Paramètres

Référence	Hauteur (mm)	Largeur	Profondeur (mm)	Poids (kg)	Lettre
220070	1510	400	130	15	A

Référence	Couleur	Lettre
220070	RAL 7021 mat texturé	A



Références

Repère	Libellé	A
01	KIT SUPPORT MURAL LONG KELUD RAL7766	098941
02	PURGEUR AIR AUTOMATIQUE	091705
03	PATERES RAL7766 (2PCS)	094334
04	RESISTANCE 500W + JOINT	086659
05	BOUCHON 1/2 NICKEL	083918
06	INTERRUPTEUR UNIPOLAIRE	082175
07	PROTECTION INTERRUPTEUR	091754
08	CABLE ALIMENTATION 1500/1750W NOIRE	083925
10	BOITIER DE PUISSANCE FRONTAL RAL7766	093208
11	BOITIER DE PUISSANCE ARRIERE RAL7766	093209
12	CARTE DE PUISSANCE PB015 SF TDNM02 RAD	089434
13	BOITIER ARRIERE CDE DIGITALE RAL7766	093211
14	CDE DIGITALE NOIRE PROG 00U07488750A	089439
	<i>Si appareil fabriqué avant 24.14 prévoir le remplacement de la carte de puissance 089434 - If product manufactured before 24.14 replace the p</i>	
15	FAISCEAU CDE DIGITALE KELUD 500/1500W	083926
16	SONDE DE TEMPERATURE	083692
17	BLOC VENTILATION COMPLET GRIS 7766	091764
18	RESISTANCE 1000W POUR BLOC TURBINE V2	086614
19	ENS. MOTEUR + TURBINE + BAGUE	088288
20	FILTRE GRIS 7766 POUR BLOC VENTILATION	091763