

Sauter

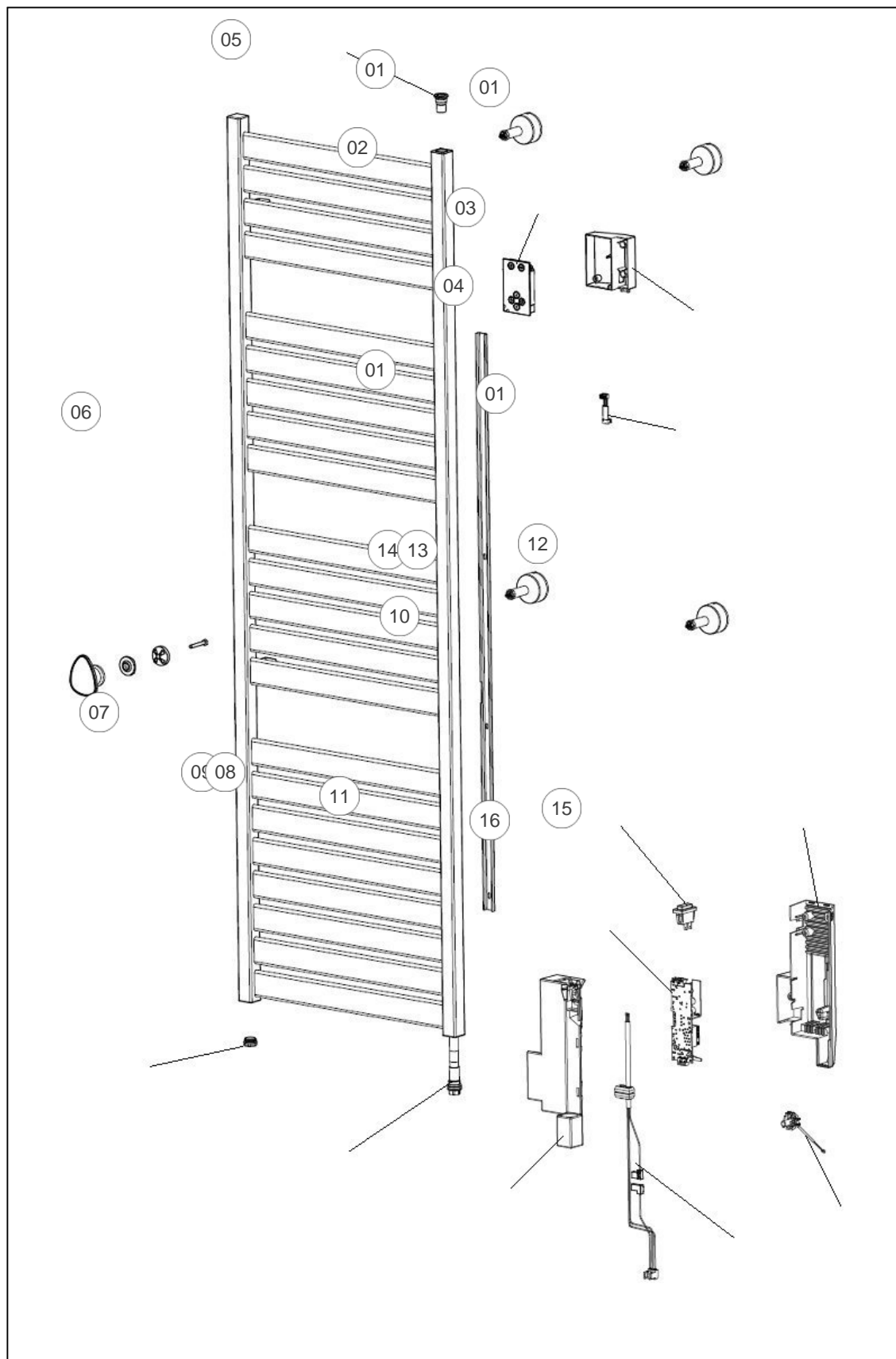
Produits

Référence	Nom	Lettre
220069	KELUD ETROIT 0500W ANTH	A

Paramètres

Référence	Profondeur (mm)	Poids (kg)	Hauteur (mm)	Largeur	Lettre
220069	115	13	1510	400	A

Référence	Couleur	Lettre
220069	RAL 7021 mat texturé	A



Références

Repère	Libellé	A
01	KIT SUPPORT MURAL COURT KELUD RAL7766	098939
02	CDE DIGITALE NOIRE PROG 00U07488730A	089438
	<i>Si appareil fabriqué avant 24.14 prévoir le remplacement de la carte de puissance 089433 - If product manufactured before 24.14 replace the p</i>	
03	BOITIER ARRIERE CDE DIGITALE RAL7766	093211
04	FAISCEAU CDE DIGITALE KELUD 500/1500W	083926
05	PURGEUR AIR AUTOMATIQUE	091705
06	PATERES RAL7766 (2PCS)	094334
07	BOUCHON 1/2 NICKEL	083918
08	RESISTANCE 500W + JOINT	086659
09	CABLE DE RESISTANCE	083919
10	CARTE DE PUISSANCE PB015 SF TDNM01 RAD	089433
11	BOITIER DE PUISSANCE FRONTAL RAL7766	093208
12	BOITIER DE PUISSANCE ARRIERE RAL7766	093209
13	INTERRUPTEUR UNIPOLAIRE	082175
14	PROTECTION INTERRUPTEUR	091754
15	SONDE DE TEMPERATURE	083692
16	CABLE ALIMENTATION NOIRE	083923