

## Sauter

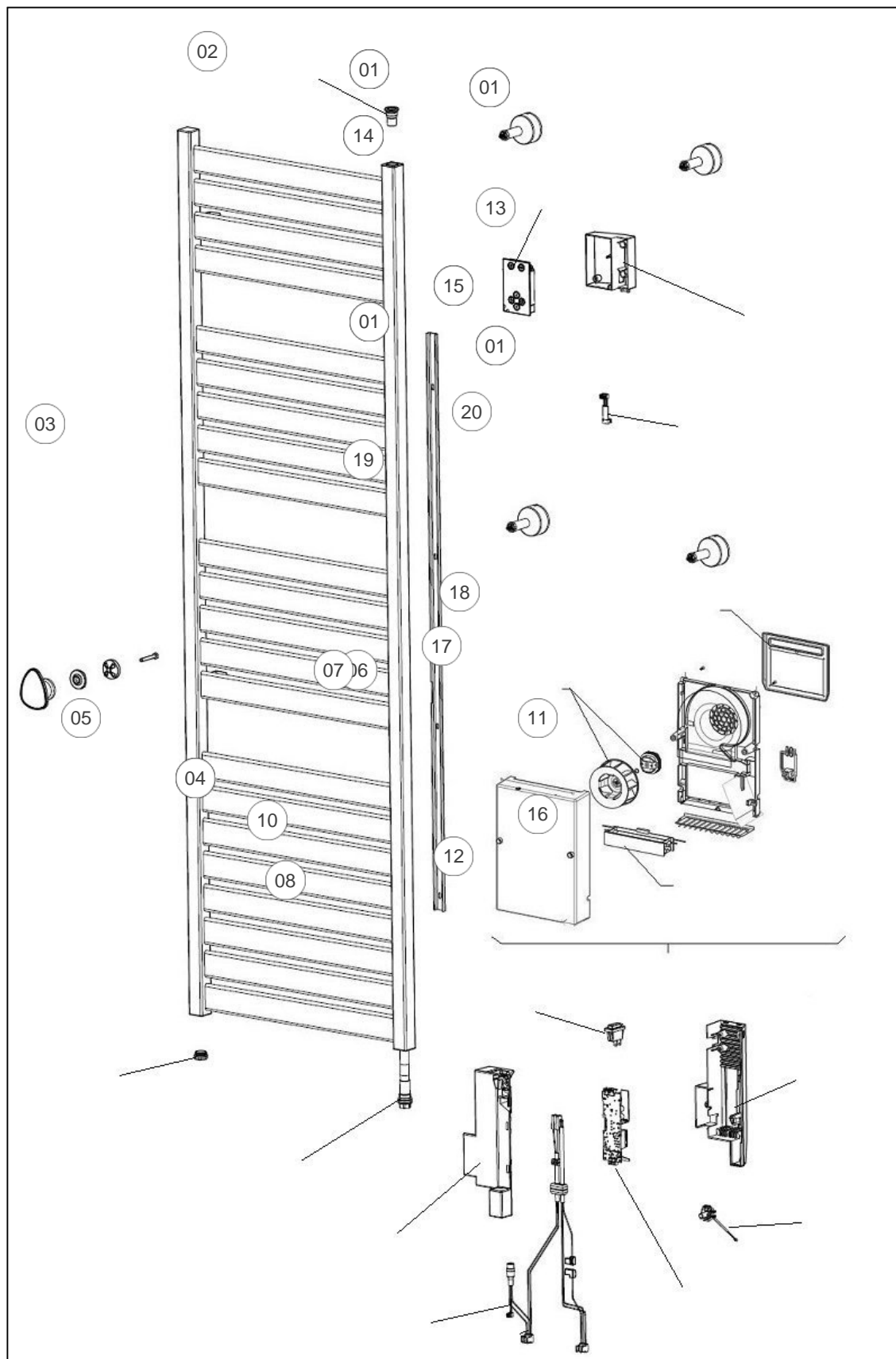
### Produits

Référence	Nom	Lettre
220067	KELUD 1750W BLC	B

### Paramètres

Référence	Hauteur (mm)	Largeur	Profondeur (mm)	Poids (kg)	Lettre
220067	1700	500	130	19	B

Référence	Couleur	Lettre
220067	RAL 9016 mat texturé	B



## Références

Repère	Libellé	B
01	KIT SUPPORT MURAL LONG KELUD RAL9016	098940
02	PURGEUR AIR AUTOMATIQUE	091705
03	PATERES RAL9016 (2PCS)	094333
04	RESISTANCE 750W + JOINT	086655
05	BOUCHON 1/2 NICKEL	083918
06	INTERRUPTEUR UNIPOLAIRE	082175
07	PROTECTION INTERRUPTEUR	091754
08	CABLE ALIMENTATION 1500/1750W BLANC	083924
10	BOITIER DE PUISSANCE FRONTAL BLANC	093206
11	BOITIER DE PUISSANCE ARRIERE BLANC	093207
12	CARTE DE PUISSANCE PB015 SF TDNM02 RAD	089434
13	BOITIER ARRIERE CDE DIGITALE BLANC	093210
14	CDE DIGITALE BLC PROG 00U07488760A	089437
	<i>Si appareil fabriqué avant 24.14 prévoir le remplacement de la carte de puissance 089434 - If product manufactured before 24.14 replace the p</i>	
15	FAISCEAU CDE DIGITALE KELUD 1750W	083927
16	SONDE DE TEMPERATURE	083692
17	BLOC VENTILATEUR COMPLET	091442
18	RESISTANCE 1000W POUR BLOC TURBINE V2	086614
19	ENS. MOTEUR + TURBINE + BAGUE	088288
20	FILTRE BLOC VENTILATION	088285