

## Sauter

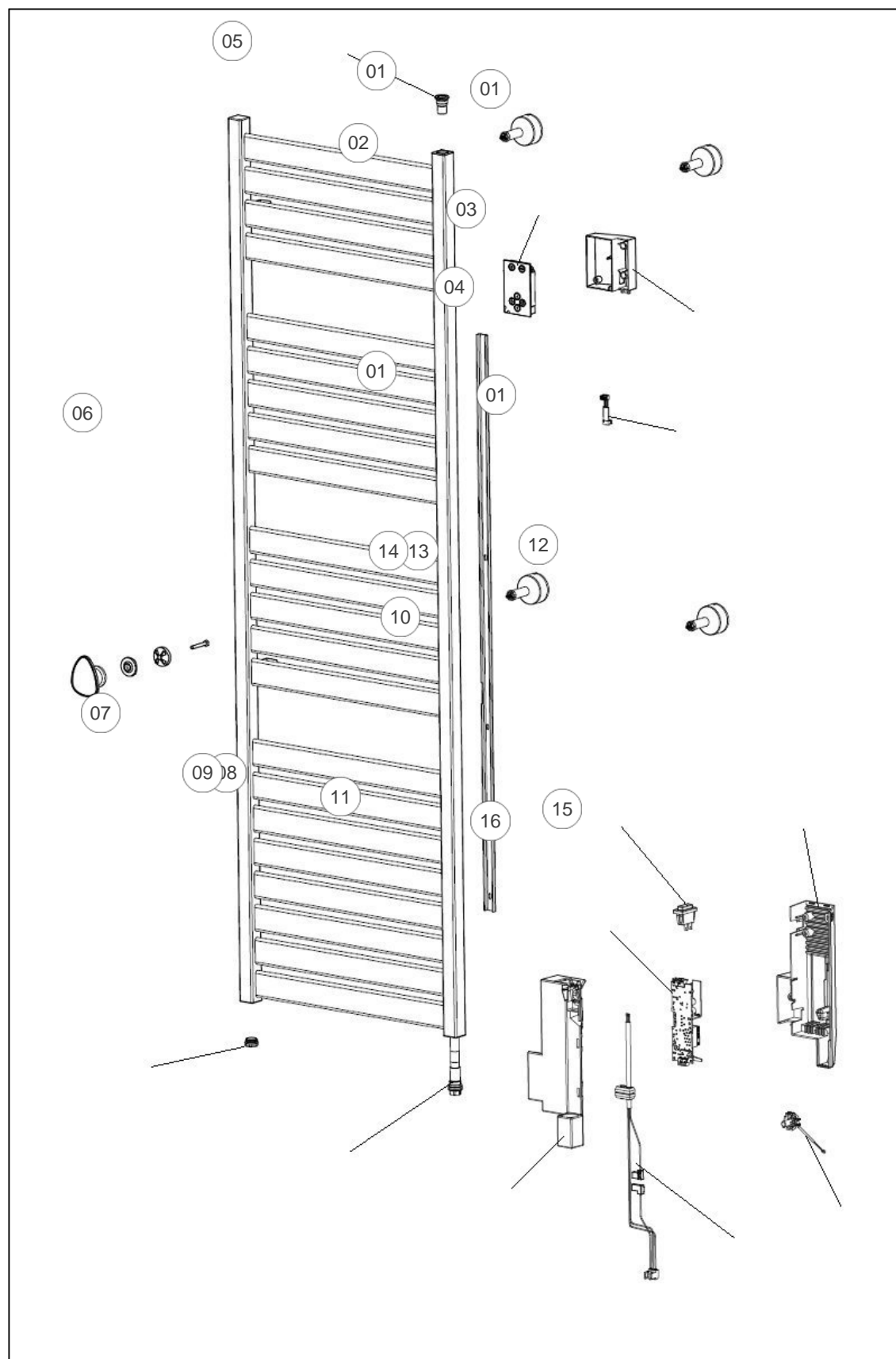
### Produits

Référence	Nom	Lettre
220065	KELUD ETROIT 0500W BLC	A

### Paramètres

Référence	Largeur	Profondeur (mm)	Poids (kg)	Hauteur (mm)	Lettre
220065	400	115	13	1510	A

Référence	Couleur	Lettre
220065	RAL 9016 mat texturé	A



## Références

Repère	Libellé	A
01	KIT SUPPORT MURAL COURT KELUD RAL9016	098937
02	CDE DIGITALE BLC PROG 00U07488720A	089435
	<i>Si appareil fabriqué avant 24.14 prévoir le remplacement de la carte de puissance 089433 - If product manufactured before 24.14 replace the p</i>	
03	BOITIER ARRIERE CDE DIGITALE BLANC	093210
04	FAISCEAU CDE DIGITALE KELUD 500/1500W	083926
05	PURGEUR AIR AUTOMATIQUE	091705
06	PATERES RAL9016 (2PCS)	094333
07	BOUCHON 1/2 NICKEL	083918
08	RESISTANCE 500W + JOINT	086659
09	CABLE DE RESISTANCE	083919
10	CARTE DE PUISSANCE PB015 SF TDNM01 RAD	089433
11	BOITIER DE PUISSANCE FRONTAL BLANC	093206
12	BOITIER DE PUISSANCE ARRIERE BLANC	093207
13	INTERRUPTEUR UNIPOLAIRE	082175
14	PROTECTION INTERRUPTEUR	091754
15	SONDE DE TEMPERATURE	083692
16	CABLE ALIMENTATION BLANC	083922