

Sauter

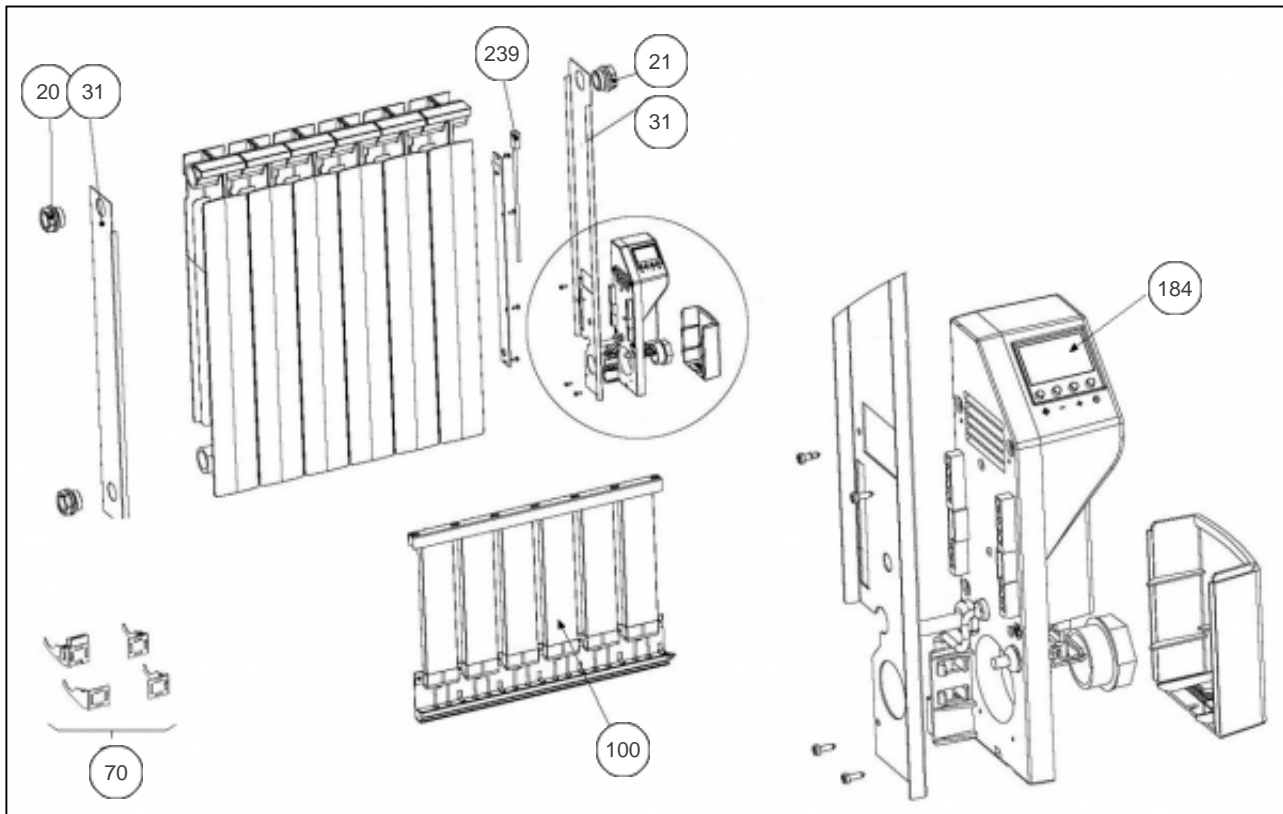
Produits

Référence	Nom	Lettre
556315	SAUTER CERAMINA 1500W	B

Paramètres

Référence	Puissance (W)	Tension (V)	Couleur	Lettre
556315	1500	230	BLANC	B

9035



Références

Repère	Libellé	B
20	BOUCHON	088063
21	BOUCHON DROIT	088064
31	JOUES DROITE + GAUCHE RCMG1	093064
70	ENS. SUPPORT MURAL	098242
100	CORPS DE CHAUFFE CERAMIQUE 1500W	086321
184	BOITIER THERMOSTAT COMPLET DIGITAL RCMG1	087830
239	LIMITEUR DE TEMPERATURE RCMG1	085055