

## Sauter

### Produits

Référence	Nom	Lettre
578020	SAUTER TCHATCHA PROG. BLC 2000W	E

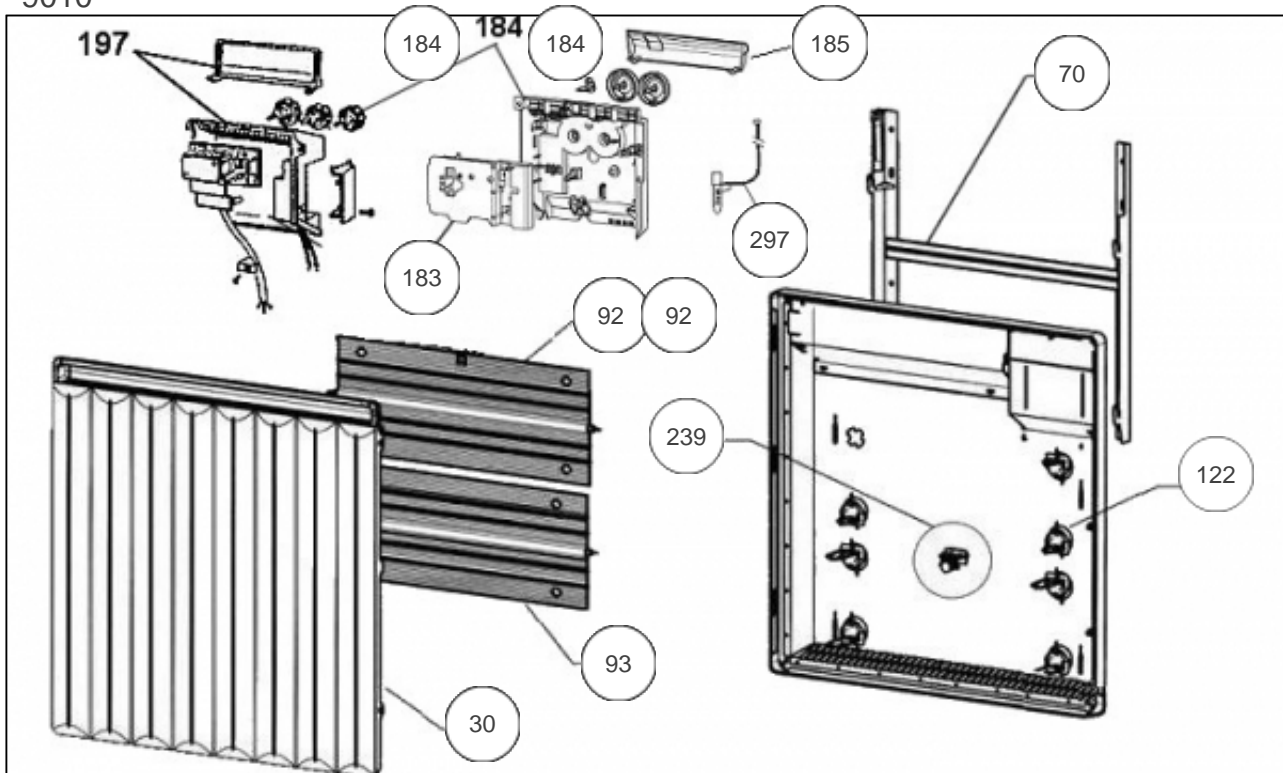
FABRICATION: Depuis S28/2001

Constructeur No 542

### Paramètres

Référence	Puissance (W)	Tension (V)	Capacité/Largeur	Couleur	Lettre
578020	2000	230		BLANC / BEIGE / ALU	E

9010



## Références

Repère	Libellé	E
30	FACADE 2000W BLANC	097141
70	SUPPORT MURAL BLANC RMG/R4G 2000W	098132
92	RESISTANCE SUPERIEURE <i>AVANT N° 0228</i>	599128
92	RESISTANCE SUPERIEURE <i>DEPUIS N° 0227</i>	599123
93	RESISTANCE INFERIEURE	599133
122	SUPPORT CORPS DE CHAUFFE	094021
183	PLATINE THERMOSTAT MK5 (SANS SONDE) <i>AVANT N° 0414</i>	087098
184	BOITIER THERMOSTAT CPT BEIGE (3 MOL.) <i>AVANT N° 0414</i>	699919
184	BOITIER THERMOSTAT CPT (2 MOL. + CURS.) <i>DEPUIS N° 0414</i>	087708
185	VOLET BOITIER THERMOSTAT MK9 / MK10 <i>DEPUIS N° 0414</i>	091076
239	LIMITEUR DE TEMPERATURE <i>AVANT N° 0414</i>	699340
297	SONDE THERMOSTAT LG 922MM <i>AVANT N° 0414</i>	081036