

Sauter

Produits

Référence	Nom	Lettre
578010	SAUTER TCHATCHA PROG. BLC 1000W	B

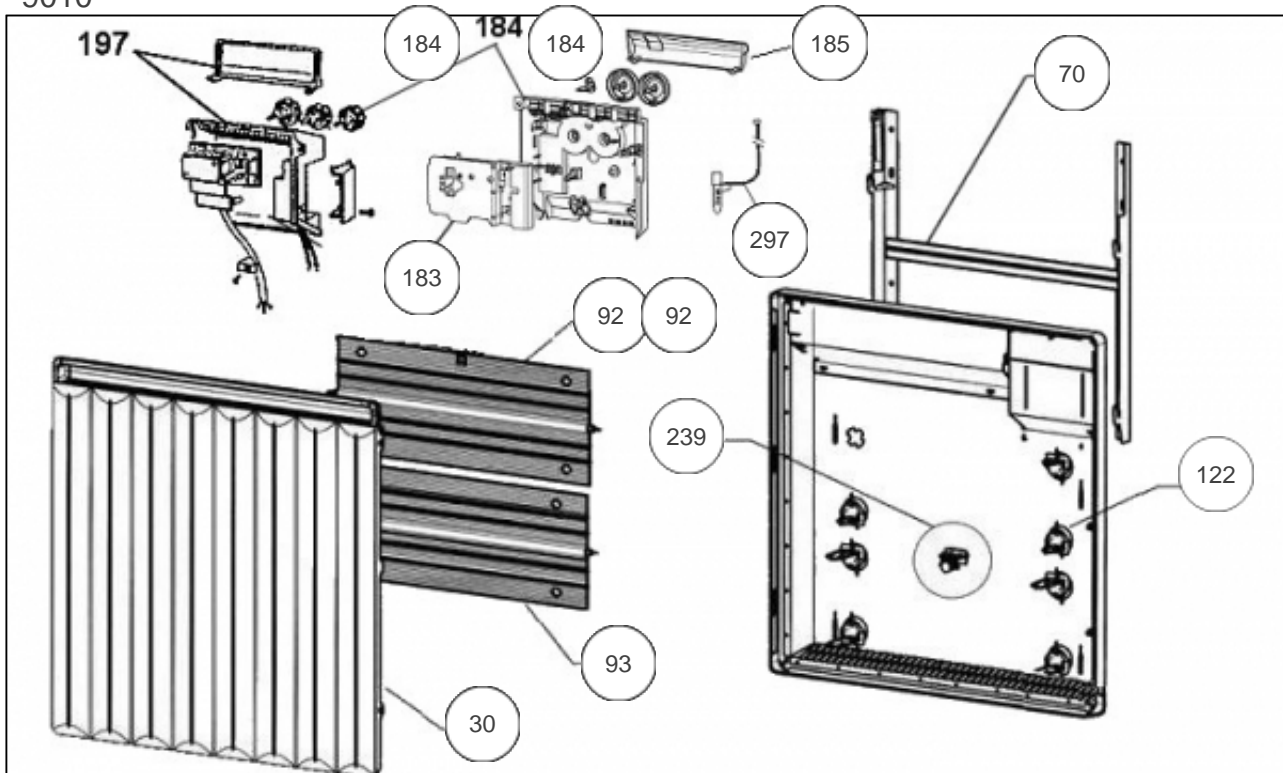
FABRICATION: Depuis S28/2001

Constructeur No 542

Paramètres

Référence	Puissance (W)	Tension (V)	Capacité/Largeur	Couleur	Lettre
578010	1000	230		BLANC / BEIGE / ALU	B

9010



Références

Repère	Libellé	B
30	FACADE 1000W BLANC	097138
70	SUPPORT MURAL BLANC RMG/R4G 1000W	098126
92	RESISTANCE SUPERIEURE <i>DEPUIS N° 0227</i>	599120
92	RESISTANCE SUPERIEURE <i>AVANT N° 0228</i>	599125
93	RESISTANCE INFERIEURE	599130
122	SUPPORT CORPS DE CHAUFFE	094021
183	PLATINE THERMOSTAT MK5 (SANS SONDE) <i>AVANT N° 0414</i>	087098
184	BOITIER THERMOSTAT CPT (2 MOL + CURS) <i>DEPUIS N° 0414</i>	087706
184	BOITIER THERMOSTAT CPT BEIGE (3 MOL.) <i>AVANT N° 0414</i>	699919
185	VOLET BOITIER THERMOSTAT MK9 / MK10 <i>DEPUIS N° 0414</i>	091076
239	LIMITEUR DE TEMPERATURE <i>AVANT N° 0414</i>	699340
297	SONDE THERMOSTAT LG 922MM <i>AVANT N° 0414</i>	081036